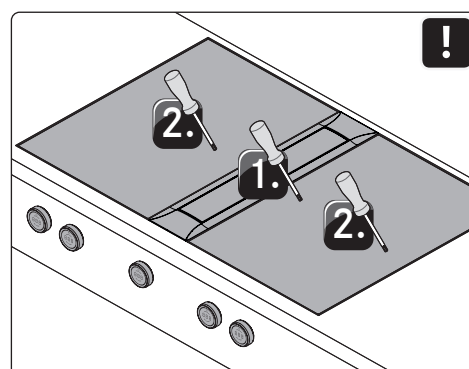
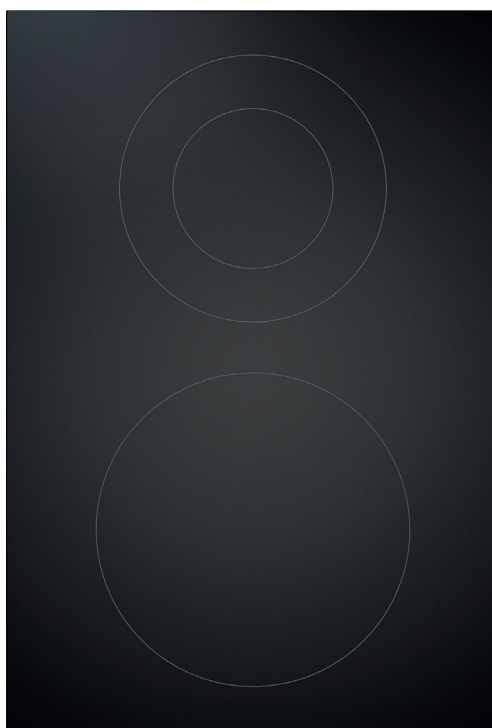


RU **Руководство по эксплуатации и монтажу РКСНЗ**

BORA Pro варочная панель в версии Нурег (гипермощность),
1 контур/2 контура



PKCH3UMIMRU-101

Содержание

| | | | | | |
|----------|--|-----------|------------|---|-----------|
| 1 | Общая информация | 3 | 5.8 | Подсоединение и подключение электропитания | 20 |
| 1.1 | Ответственность | 3 | 5.8.1 | Подключение поворотных ручек управления | 21 |
| 1.2 | Действие руководства по эксплуатации и монтажу | 3 | 5.8.2 | Установка соединения между вытяжкой и варочными панелями | 22 |
| 1.3 | Информация об изделии | 3 | 5.8.3 | Подключение электропитания | 22 |
| 1.4 | Защита данных | 3 | 5.9 | Основная конфигурация | 23 |
| 1.5 | Отображение информации | 3 | 5.10 | Первое использование | 23 |
| 2 | Безопасность | 5 | 5.11 | Проверка функций | 23 |
| 2.1 | Использование по назначению | 5 | 5.12 | Уплотнение швов устройства | 23 |
| 2.2 | Люди с ограниченными возможностями | 5 | 5.13 | Передача пользователю | 23 |
| 2.3 | Общие правила по технике безопасности | 6 | 6 | Функции и управление | 24 |
| 2.4 | Безопасный монтаж | 7 | 6.1 | Управление с помощью поворотной ручки управления | 24 |
| 2.5 | Безопасное использование | 8 | 6.1.1 | Управление с помощью кольца поворотной ручки управления | 24 |
| 2.6 | Указание по безопасности при чистке и уходе | 9 | 6.1.2 | Управление с помощью сенсорной поверхности | 24 |
| 2.7 | Инструкции по технике безопасности при ремонте, обслуживании и использовании запасных частей | 9 | 6.2 | Включение/выключение системы | 24 |
| 2.8 | Безопасный демонтаж и утилизация | 10 | 6.3 | Управление варочными панелями | 25 |
| 3 | Технические характеристики | 11 | 6.3.1 | Общие указания по эксплуатации варочных панелей | 25 |
| 3.1 | BORA Pro варочная панель в версии Нурег (гипермощность), 1 контур/2 контура РКСНЗ | 11 | 6.3.2 | Регулировка уровня мощности конфорки | 25 |
| 3.2 | Размеры поворотной ручки управления BORA Professional 3.0 | 11 | 6.3.3 | Уровень повышенной мощности конфорок | 25 |
| 4 | Описание устройства | 12 | 6.4 | Меню функций | 26 |
| 4.1 | Поворотная ручка управления | 12 | 6.4.1 | Вызов меню функций | 26 |
| 4.2 | Описание варочной панели | 12 | 6.4.2 | Включение нагревательного контура – 2 контур, 3 контур, конфорка под утятницу | 26 |
| 4.2.1 | Индикаторы и символы | 12 | 6.4.3 | Регулируемая функция поддержания тепла | 26 |
| 4.2.2 | Конструкция и размер конфорок | 13 | 6.4.4 | Функция таймера/автоматическое отключение | 27 |
| 4.2.3 | Принцип работы варочных панелей Hyper и HiLight (PKCЗ, PKCBЗ, PKCHЗ) | 13 | 6.4.5 | Автоматика доведения до кипения | 28 |
| 4.3 | Предохранительные устройства | 14 | 7 | Очистка и уход | 30 |
| 4.3.1 | Автоматическое аварийное отключение | 14 | 7.1 | Моющие и чистящие средства | 30 |
| 4.3.2 | Индикатор остаточного тепла | 14 | 7.1.1 | Средства очистки стеклокерамических варочных панелей | 30 |
| 4.3.3 | Защита от перегрева | 14 | 7.2 | Очистка варочной панели | 30 |
| 4.3.4 | Защита от детей | 14 | 7.2.1 | Очистка стеклокерамической варочной панели | 30 |
| 5 | Монтаж | 15 | 7.3 | Уход за варочной панелью | 30 |
| 5.1 | Общие указания по монтажу | 15 | 7.4 | Очистка поворотной ручки управления | 31 |
| 5.2 | Проверка комплекта поставки | 15 | 8 | Устранение неисправностей | 32 |
| 5.3 | Инструменты и вспомогательные средства | 15 | 9 | Вывод из эксплуатации, безопасный демонтаж и утилизация | 33 |
| 5.4 | Требования по монтажу | 16 | 9.1 | Вывод из эксплуатации | 33 |
| 5.4.1 | Безопасные расстояния | 16 | 9.2 | Безопасный демонтаж | 33 |
| 5.4.2 | Минимальные монтажные размеры (для стандартной конструкции) | 16 | 9.3 | Экологичная утилизация | 33 |
| 5.4.3 | Столешница и кухонная мебель | 16 | 10 | Гарантия, техническое обслуживание, запасные части, принадлежности | 34 |
| 5.5 | Размеры выреза | 17 | 10.1 | Гарантия производителя от компании BORA | 34 |
| 5.5.1 | Монтаж заподлицо | 17 | 10.2 | Обслуживание | 34 |
| 5.5.2 | Навесной монтаж | 17 | 10.3 | Запасные части | 35 |
| 5.6 | Установка поворотной ручки управления на передней панели корпуса | 18 | 10.4 | Принадлежности | 35 |
| 5.6.1 | Отверстия в передней панели варочных панелей | 18 | | | |
| 5.6.2 | Примеры отверстий в передней панели | 18 | | | |
| 5.6.3 | Установка поворотной ручки управления | 19 | | | |
| 5.7 | Монтаж варочных панелей | 19 | | | |
| 5.7.1 | Монтаж варочной панели | 19 | | | |
| 5.7.2 | Монтаж с поворотом на 180° (альтернативный вариант монтажа) | 20 | | | |

1 Общая информация

Данное руководство содержит важные указания, которые помогут предотвратить травмы и повреждение устройства. Внимательно прочтите эти указания перед установкой или использованием устройства в первый раз.

С этим руководством предоставляются другие документы. Соблюдайте все требования, содержащиеся в документах, входящих в комплект поставки.

Сборку и установку должен выполнять только квалифицированный персонал в соответствии с действующим законодательством, правилами и стандартами. Соблюдайте все указания и требования по технике безопасности, а также указания, содержащиеся в сопроводительных документах.

1.1 Ответственность

Компании BORA Holding GmbH, BORA Vertriebs GmbH & Co KG, BORA APAC Pty Ltd и BORA Lüftungstechnik GmbH, далее именуемые BORA, не несут ответственности за ущерб, возникший в результате несоблюдения указаний, изложенных в документации, входящей в комплект поставки! Кроме того, BORA не несет ответственности за ущерб, возникший в результате неправильного монтажа и несоблюдения правил безопасности и предупреждений!

1.2 Действие руководства по эксплуатации и монтажу

Данное руководство распространяется на несколько вариантов устройств. По этой причине в руководстве может быть дано описание отдельных параметров, которые не относятся к вашему устройству. Определенные детали, показанные на изображениях, содержащихся в руководстве, могут не совпадать с конкретными вариантами устройств; данные изображения следует рассматривать как принципиальные схемы.

1.3 Информация об изделии

Директивы

Устройства соответствуют следующим директивам ЕС:

Директива Европейского союза 2014/30/EU об электромагнитной совместимости

Директива Европейского союза 2014/35/EU о низковольтном оборудовании

Директива Европейского союза 2009/125/EG об основах для определения требований к экодизайну энергосвязанных изделий

Директива Европейского союза 2011/65/EU об ограничении использования опасных веществ в электрооборудовании и электронном оборудовании.

1.4 Защита данных

Во время эксплуатации в системе управления вытяжки варочной панели сохраняются псевдодинамические массивы данных, например, предпринятые вами настройки меню, количество рабочих часов отдельных технических блоков и количество выбранных функций. Кроме того, в системе управления вытяжки варочной панели документируются ошибки в комбинации с учетом рабочих часов. Данные могут быть считаны только вручную с помощью вытяжки варочной панели. Поэтому вы несете ответственность за это решение. Сохраняемые данные позволяют быстро найти и устранить ошибки при обращении в сервисную службу.

1.5 Отображение информации

Для ускорения и облегчения работы с данным руководством применяется единое форматирование, нумерация, символы, указания по безопасности, термины и сокращения. Термин «Устройство» используется как для обозначения варочных панелей и вытяжек, так и для обозначения варочных панелей с вытяжками.

Инструкции по определенным действиям отмечаются стрелкой:

► Выполняйте все действия, всегда соблюдая определенный порядок.

Списки обозначаются четырехугольным знаком списка в начале строки:

- Список 1
- Список 2

i Информация об имеющихся правилах, которые должны соблюдаться в обязательном порядке.

Указания и требования по технике безопасности

Указания и требования по технике безопасности в данном руководстве отмечаются символами и сигнальными словами. Структура указаний и требований по технике безопасности:

⚠ ПРЕДУПРЕЖДАЮЩИЙ ЗНАК И СИГНАЛЬНОЕ СЛОВО!

Тип и источник опасности

Последствия при несоблюдении

► Меры по устранению опасности

Обратите внимание:

- Предупреждающие знаки указывают на повышенный риск получения травмы.
- Сигнальное слово указывает на степень опасности.

| Предупреждающий знак | Сигнальное слово | Опасное состояние |
|---|-----------------------|---|
|  | Опасность | Указывает на ситуацию, связанную с непосредственной опасностью, при несоблюдении имеется риск получения смертельной или тяжелой травмы. |
|  | Предупреждение | Указывает на возможность опасности, при несоблюдении имеется риск получения смертельной или тяжелой травмы. |
| | Осторожно | Указывает на возможность возникновения опасной ситуации, при несоблюдении имеется риск незначительной или легкой травмы или материального ущерба. |

таблица 1.1 Значение предупреждающих знаков и сигнальных слов

2 Безопасность

Устройство соответствует предписанным правилам по технике безопасности. Пользователь несет ответственность за безопасное использование устройства, очистку и уход. Ненадлежащее использование может привести к травмам или повреждению имущества.

2.1 Использование по назначению

Устройство предназначается только для приготовления пищи в домашних условиях.

Данное устройство не предназначено для:

- эксплуатации вне помещений;
- обогрева помещений;
- охлаждения, вентиляции или удаления влаги из помещений;
- эксплуатации на автомобилях, судах или в самолетах;
- эксплуатации с внешним выключателем-таймером или отдельной системой дистанционного управления (исключение — аварийное отключение);
- эксплуатации на высоте более 2000 м над уровнем моря;

Использование устройства, отличное от описанного в настоящем документе, рассматривается как использование не по назначению.

- i** Компания BORA не несет ответственности за ущерб, возникший в результате использования устройства не по назначению или в результате неправильного использования устройства.

Запрещается использовать устройство не по назначению!

2.2 Люди с ограниченными возможностями

Дети

Дети старше 8 лет могут использовать устройство под наблюдением взрослых, или если они были проинструктированы относительно безопасного использования устройства и понимают связанные с ним опасности. Детям запрещается играть с устройством.

- ▶ Используйте функцию защиты от детей, чтобы дети случайно не включили устройство или не изменили его настройки.

- ▶ Следите за детьми, когда они находятся рядом с устройством.
- ▶ Не храните предметы, которые могут заинтересовать детей, в выдвижном ящике, за устройством или над устройством. В противном случае дети могут забраться на устройство.

- i** Очистка устройства и уход за ним могут выполняться детьми только под контролем взрослых.

Люди с ограниченными физическими, сенсорными или умственными возможностями

Лица с ограниченными физическими, сенсорными или умственными возможностями или не имеющие опыта и/или знаний, могут использовать данное устройство только под надзором или при условии осведомленности о безопасном использовании устройства и возможных опасностях.

Защита от детей позволяет ограничить возможности ввода в эксплуатацию.

⚠ ОПАСНОСТЬ!

Опасность получения ожога из-за горячей посуды и продуктов

Ручки, выступающие над рабочей поверхностью, привлекают детей.

- ▶ Следите за тем, чтобы дети без присмотра не приближались к горячей варочной панели.
- ▶ Не поворачивайте кастрюли или сковороды таким образом, чтобы их ручки выступали за пределы рабочей поверхности.
- ▶ Следите за тем, чтобы дети не стянули кастрюли и сковороды с устройства.
- ▶ При необходимости используйте подходящие защитные решетки или крышки для варочной панели.
- ▶ Используйте только защитные решетки и крышки, одобренные производителем устройства, в противном случае существует риск несчастных случаев.
- ▶ Для получения рекомендаций по выбору подходящей защитной решетки варочной панели обратитесь к вашему дилеру или в сервисную службу компании BORA.

2.3 Общие правила по технике безопасности

⚠ ОПАСНОСТЬ!

Опасность удушья от частей упаковки

Детали упаковки (например, пленка, стиропор) могут представлять опасность для жизни детей.

- ▶ Храните детали упаковки в месте, недоступном для детей.
- ▶ Немедленно утилизируйте упаковку в соответствии с действующими правилами.

⚠ ОПАСНОСТЬ!

Риск поражения электрическим током или травмирования из-за поврежденных поверхностей

Сколы, трещины или надломы на поверхности устройств (например, поврежденное стекло), особенно в области блока управления, могут обнажить электронику или повредить ее. Это может привести к поражению электрическим током. Кроме того, поврежденная поверхность может привести к травме.

- ▶ Не прикасайтесь к поврежденной поверхности.
- ▶ При обнаружении царапин, сколов или трещин в стеклокерамическом покрытии немедленно выключите устройство.
- ▶ Отключите устройство от сети электропитания с помощью линейного защитного автомата, предохранителей, защитных автоматов или контакторов.
- ▶ Обратитесь в сервисную службу компании BORA.

⚠ ПРЕДУПРЕЖДЕНИЕ!

Опасность травмирования поврежденными компонентами

Поврежденные компоненты, которые нельзя удалить без инструментов, могут стать причиной травм.

- ▶ Не пытайтесь ремонтировать и заменять поврежденные компоненты самостоятельно.
- ▶ Обратитесь в сервисную службу компании BORA.

⚠ ПРЕДУПРЕЖДЕНИЕ!

Опасность получения травмы или повреждения устройства из-за несоответствующих компонентов или несанкционированных изменений

Применение нереконструированных деталей может привести к травмам или повреждению устройства. Изменения или модернизация конструкции устройства может привести к снижению уровня безопасности.

- ▶ Используйте только оригинальные компоненты.
- ▶ Не вносите никаких изменений, дополнений или преобразований в устройство.

⚠ ОСТОРОЖНО!

Опасность получения травм от падающих компонентов устройства

Падение таких предметов, как корпус решетки, элементы управления, крышки посуды, жировые фильтры, и т. п., может привести к травмам.

- ▶ Помещайте такие предметы в безопасных местах рядом с устройством.
- ▶ Убедитесь в том, что вероятность падения съемных компонентов отсутствует.

⚠ ОСТОРОЖНО!

Опасность травмирования из-за перегрузки

Неправильное поднятие устройства при его транспортировке или монтаже может повлечь травмы конечностей или корпуса тела.

- ▶ При необходимости транспортируйте и монтируйте устройство вдвоем.
- ▶ При необходимости используйте подходящие вспомогательные средства, чтобы избежать повреждений или травм.

⚠ ОСТОРОЖНО!

Повреждение, вызванное неправильным использованием

Не используйте поверхность устройства в качестве рабочей поверхности или пространства для хранения. Это может привести к повреждению устройств (особенно из-за твердых и заостренных предметов). Не используйте устройства в качестве рабочей поверхности или пространства для хранения.

- ▶ Не допускайте контакта поверхности устройства с твердыми или острыми предметами.

Неисправности и ошибки

- ▶ В случае неисправностей и ошибок соблюдайте указания, содержащиеся в главе «Поиск и устранение неисправностей».
- ▶ В случае неисправностей и ошибок, описание которых отсутствует, выключите устройство и обратитесь в сервисную службу компании BORA.

Домашние животные

- ▶ Не подпускайте домашних животных к устройству.

2.4 Безопасный монтаж

- i** Установку и монтаж устройства разрешается проводить только квалифицированным специалистам, которые должны знать и соблюдать действующие правила и дополнительные требования местных организаций по энергоснабжению.
- i** При монтаже соблюдайте минимальные расстояния, приведенные в главе «Монтаж» («Безопасные расстояния»).
- i** К работам с электрооборудованием допускаются только квалифицированные электрики.

Электрическую безопасность устройства можно гарантировать только при правильно установленной и подключенной системе заземления. Убедитесь в том, что установлено предохранительное устройство.

Характеристики устройства должны соответствовать напряжению и частоте местной электросети.

- ▶ Проверьте данные на заводской табличке и не подключайте устройство в случае отклонений.
- ▶ Выполняйте все работы внимательно и добросовестно.
- ▶ Подключайте устройства только после монтажа системы каналов или после подсоединения фильтра рециркуляции к сети электроснабжения.
- ▶ Используйте только рекомендованные соединительные кабели. Они включены в комплект поставки.
- ▶ Используйте устройство только после завершения всех монтажных работ, когда обеспечивается безопасная эксплуатация устройства.

⚡ ОПАСНОСТЬ!

Опасность поражения электрическим током из-за поврежденного устройства

Поврежденное устройство может стать причиной поражения электрическим током.

- ▶ Перед монтажом проверьте устройство на предмет видимых повреждений.
- ▶ Не устанавливайте и не подключайте поврежденное устройство.
- ▶ Не вводите поврежденные устройства в эксплуатацию.

ОСТОРОЖНО!

Риск ожогов из-за неправильного расположения ручек управления

Если ручки управления установлены в неподходящих местах, во время работы возможны ожоги о поверхность варочной панели.

- ▶ Устанавливайте ручки управления только в удобных и безопасных местах.

2.4.1 Указания по безопасному монтажу варочных панелей

⚡ ОПАСНОСТЬ!

Опасность поражения электрическим током из-за неправильного подключения к сети

Неправильное подключение устройства к сети питания может привести к поражению электрическим током.

- ▶ Убедитесь в том, что устройство надежно подсоединено к источнику питания посредством неподвижного соединения.
- ▶ Убедитесь в том, что устройство подсоединено в соответствии с инструкциями по системе защитного заземления.
- ▶ Убедитесь в том, что соблюдено условие отключения от сети с зазором между контактами не менее 3 мм на всех полюсах (устройства защитного отключения, предохранители, автоматические выключатели, контакторы).

⚠ ОПАСНОСТЬ!**Опасность поражения электрическим током из-за поврежденного шнура питания**

Повреждение шнура питания (например, во время сборки или в результате контакта с горячей плитой) может привести к поражению электрическим током.

- ▶ Следите за тем, чтобы соединительный кабель не был зажат или поврежден.
- ▶ Следите за тем, чтобы сетевой кабель не прикасался к горячим конфоркам.

2.5 Безопасное использование

- ▶ Следите за тем, чтобы основания кухонной посуды и поверхности устройства были сухими и чистыми.
- ▶ Во избежание появления царапин и потертостей на поверхности устройства кухонную посуду следует убирать, поднимая с поверхности устройства (не тянуть).
- ▶ Не используйте устройства в качестве пространства для хранения.
- ▶ Выключайте устройство после использования.

⚠ ПРЕДУПРЕЖДЕНИЕ!**Опасность ожога из-за нагревания устройства**

Некоторые устройства и их открытые части нагреваются во время работы. После выключения они сначала должны остыть. Прикосновение к горячей поверхности может стать причиной серьезных ожогов.

- ▶ Не прикасайтесь к горячим устройствам.
- ▶ Обращайте внимание на индикатор остаточного тепла.

⚠ ПРЕДУПРЕЖДЕНИЕ!**Опасность ожога из-за сбоя питания**

При отключении напряжения или после него работавшее до этого устройство может оставаться горячим.

- ▶ Не прикасайтесь к устройству, пока оно не остынет.
- ▶ Следите, чтобы дети не приближались к горячему устройству.

⚠ ОПАСНОСТЬ!**Риск пожара при перегреве масла или жира**

Масло или жир могут быстро нагреваться и воспламеняться.

- ▶ Не оставляйте устройство без присмотра при работе с маслами или жирами.
- ▶ Никогда не заливайте горящее масло или жир водой.
- ▶ Выключите устройство.
- ▶ Открытое пламя следует гасить, например, крышкой или пламягасящим одеялом.

⚠ ПРЕДУПРЕЖДЕНИЕ!**Риск ожогов и пожара от горячих предметов**

Устройство и его открытые части имеют высокую температуру как во время работы, так и во время фазы охлаждения. Предметы, соприкасающиеся с горячими частями устройства, нагреваются очень быстро и могут привести к серьезным ожогам (особенно это касается металлических предметов, таких как ножи, вилки, ложки, крышки или компоненты устройства), или воспламениться.

- ▶ Не допускайте нахождения предметов на устройстве.
- ▶ Используйте подходящие вспомогательные средства (прихватки, тепловые защитные перчатки).

2.5.1 Безопасное использование варочных панелей**⚠ ОПАСНОСТЬ!****Оставленная без присмотра варочная панель может стать причиной пожара**

Масло или жир могут быстро нагреваться и воспламеняться.

- ▶ Не нагревайте масло или жир без присмотра.
- ▶ Никогда не заливайте горящее масло или жир водой.
- ▶ Выключите варочную панель.
- ▶ Открытое пламя следует гасить, например, крышкой или пламягасящим одеялом.

⚠ ОПАСНОСТЬ!**Опасность взрыва горючих жидкостей**

Нахождение горючих жидкостей в непосредственной близости от варочной панели может привести к взрыву и серьезным травмам.

- ▶ Не распыляйте аэрозоли вблизи устройства во время его работы.
- ▶ Не храните горючие жидкости вблизи варочной панели.

⚠ ПРЕДУПРЕЖДЕНИЕ!**Риск ожогов из-за утечки горячих жидкостей**

Невнимательность в процессе приготовления пищи может привести к переливу через край и утечке горячей жидкости.

- ▶ Контролируйте все кулинарные операции.
- ▶ Избегайте переливания кипящей жидкости через край посуды.

⚠ ПРЕДУПРЕЖДЕНИЕ!**Опасность получения ожогов при контакте с горячим паром**

Испарение жидкостей, находящихся между конфоркой и дном кастрюли, может вызвать ожоги кожи.

- ▶ Следите за тем, чтобы конфорки и дно посуды всегда были сухими.

ОСТОРОЖНО!**Повреждение сладкой или соленой пищи.**

Сладкая или соленая пища, выливающаяся на конфорки, может повредить их.

- ▶ Следите за тем, чтобы сладкая или соленая пища не выливалась на горячие конфорки.
- ▶ Незамедлительно удаляйте сладкую или соленую пищу при ее попадании на конфорку.

2.6 Указание по безопасности при чистке и уходе

Устройство необходимо регулярно чистить. Загрязнение устройства может стать причиной его выхода из строя, нарушения функций или появления неприятных запахов. В худшем случае может даже возникнуть источник опасности.

- ▶ Загрязнения следует удалять незамедлительно.
- ▶ Во избежание появления царапин и потертостей на поверхности устройства для его чистки следует использовать только неабразивные чистящие средства.

- ▶ Следите за тем, чтобы во время очистки вода не попала внутрь устройства. Для чистки устройства используйте только умеренно влажную ткань. Никогда не брызгайте на устройство водой. Проникновение воды в устройство может привести к его повреждению!
- ▶ При очистке устройства не используйте пароочистители. Пар может вызвать короткое замыкание на частях устройства, находящихся под напряжением, и стать причиной повреждения устройства.
- ▶ Соблюдайте все указания главы «Очистка и уход».

Особые указания по технике безопасности при очистке варочных панелей и уходе за ними

- ▶ По возможности очищайте варочную панель после каждого приготовления пищи.
- ▶ Очищайте варочные панели только в охлажденном состоянии.

2.7 Инструкции по технике безопасности при ремонте, обслуживании и использовании запасных частей

- ⓘ Работы по ремонту и обслуживанию устройства разрешается выполнять только квалифицированным специалистам, которые должны знать и соблюдать действующие правила и дополнительные требования местных организаций по энергоснабжению.
- ⓘ К работам с электрооборудованием допускаются только квалифицированные электрики.
- ▶ Перед любым ремонтом надежно отсоедините устройство от источника питания.

⚠ ПРЕДУПРЕЖДЕНИЕ!**Опасность получения травмы или повреждения устройства из-за ненадлежащего ремонта**

Применение нереконструированных деталей может привести к травмам или повреждению устройства. Изменения или модернизация конструкции устройства может привести к снижению уровня безопасности.

- ▶ При ремонте используйте только оригинальные запасные части.
- ▶ Не вносите никаких изменений, дополнений или преобразований в устройство.

- ❗ Поврежденная линия питания должна заменяться подходящей линией питания. Эта процедура должна осуществляться только в специализированном сервисном центре.

2.8 Безопасный демонтаж и утилизация

- ❗ Демонтаж устройства разрешается проводить только квалифицированным специалистом, которые должны знать и соблюдать действующие правила и дополнительные требования местных организаций по энергоснабжению.
 - ❗ К работам с электрооборудованием допускаются только квалифицированные электрики.
- ▶ Перед началом демонтажа надежно отсоедините устройство от источника питания.

⚡ ОПАСНОСТЬ!

Опасность поражения электрическим током из-за неправильного отсоединения

Опасность поражения электрическим током при неправильном отсоединении устройства от сети электропитания.

- ▶ Отключите устройство от сети электропитания с помощью линейного защитного автомата, предохранителей, защитных автоматов или контакторов.
- ▶ С помощью разрешенного к применению измерительного прибора убедитесь в том, что устройство обесточено.
- ▶ Не прикасайтесь к не закрытым контактам электронного блока, так как на них может быть остаточное напряжение.

3 Технические характеристики

3.1 BORA Pro варочная панель в версии Нурер (гипермощность), 1 контур/2 контура РКСНЗ

| Параметр | Значение |
|--|---|
| Напряжение сети | 380-415 В 2N |
| Частота | 50/60 Гц |
| Потребляемая мощность | 5,1 кВт |
| Защита предохранителем | 2 x 16 А |
| Размеры (Ширина x Глубина x Высота) | 370 x 540 x 73 мм |
| Вес (включая принадлежности/упаковку) | 8,7 кг |
| Варочная панель | |
| Уровни мощности | 1-9, ступень Нурер, 2-контурное подключение |
| Уровни поддержания тепла | 3 |
| 1-Контурная конфорка ступени Нурер | Ø 235 мм 2100 Вт 3200 Вт |
| 2-контурная конфорка | Ø 120 мм 800 Вт Ø 200 мм 1900 Вт |
| Потребление энергии (для кастрюль стандартных размеров) | |
| Передняя конфорка (240 мм) | 175,9 Wh/kg |
| Задняя конфорка (210 мм) | 189,1 Wh/kg |
| В собранном состоянии (усредненные показатели) | 182,5 Wh/kg |

таблица 3.1 Технические характеристики РКСНЗ

Размеры РКСНЗ

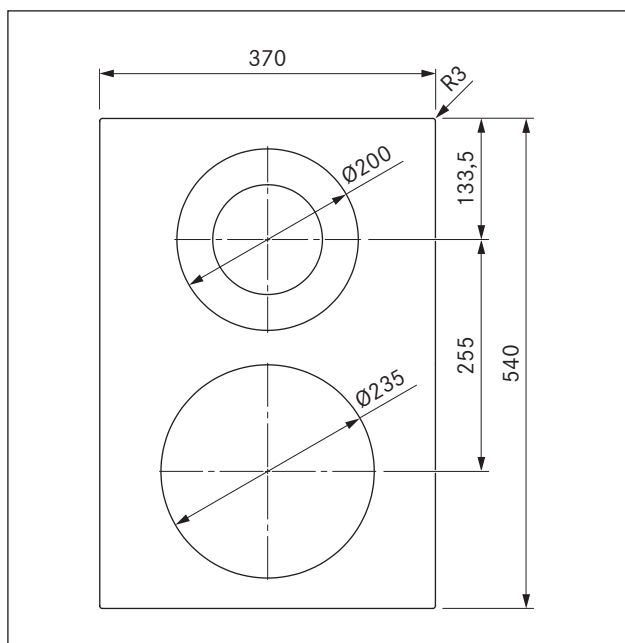


рис. 3.1 Размеры РКСНЗ, вид сверху

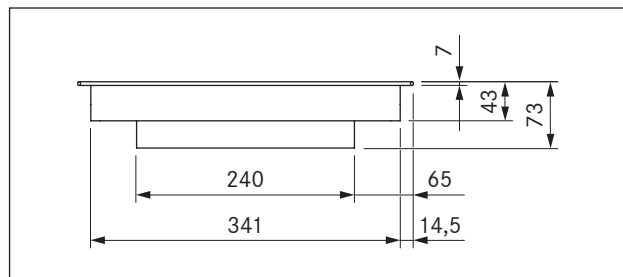


рис. 3.2 Размеры РКСНЗ, вид спереди

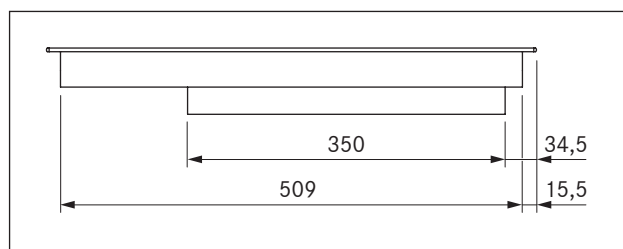


рис. 3.3 Размеры РКСНЗ, вид сбоку

3.2 Размеры поворотной ручки управления BORA Professional 3.0

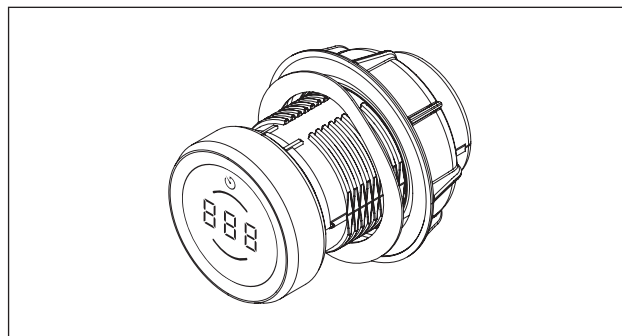


рис. 3.4 Поворотная ручка управления

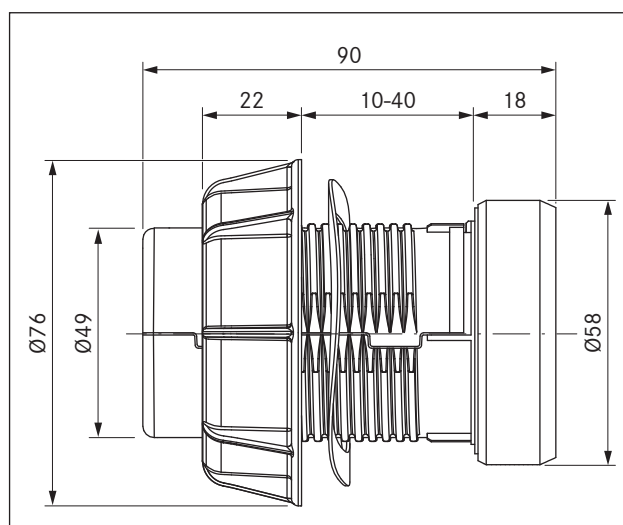


рис. 3.5 Размеры поворотной ручки управления

4 Описание устройства

► При каждом использовании устройства соблюдайте все указания по технике безопасности (см. «2 Безопасность»).

4.1 Поворотная ручка управления

Правила эксплуатации

Управление вытяжкой и конфорками осуществляется с помощью поворотной ручки управления. Поворот кольца поворотной ручки управления и прикосновение к сенсорной поверхности регулируют уровень мощности и функции.

i Подробное описание принципа управления и функций приводится в главе «Управление устройством».

Конструкция

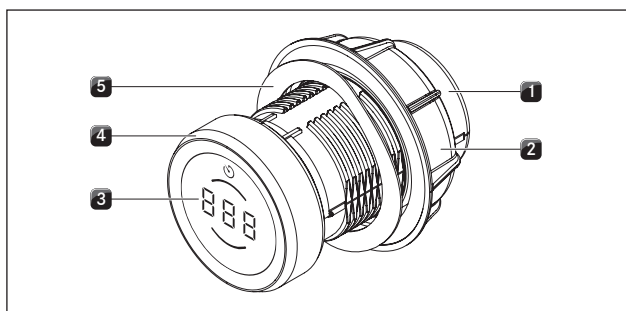


рис. 4.1 Конструкция поворотной ручки управления

- [1] Корпус поворотной ручки управления
- [2] Крепежная гайка
- [3] Индикатор поворотной ручки управления
- [4] Кольцо поворотной ручки управления
- [5] Волновая пружина

Элементы управления

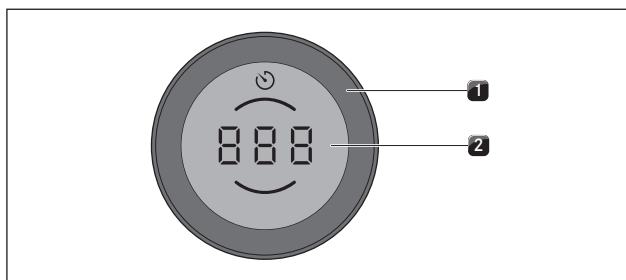


рис. 4.2 Элементы управления поворотной ручки управления

- [1] Кольцо поворотной ручки управления
- [2] Сенсорная поверхность

Индикатор поворотной ручки управления

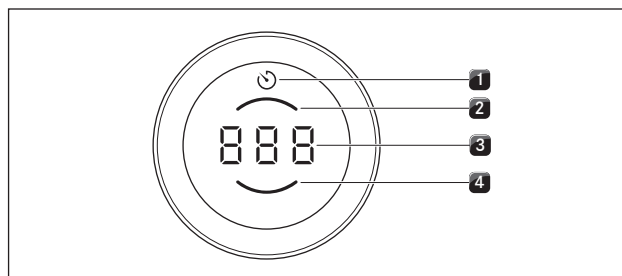


рис. 4.3 Элементы индикации поворотной ручки управления

- [1] Индикатор таймера/сигнальных часов
- [2] Индикатор задней конфорки
- [3] Многофункциональный дисплей
- [4] Индикатор передней конфорки

Расположение поворотных ручек управления

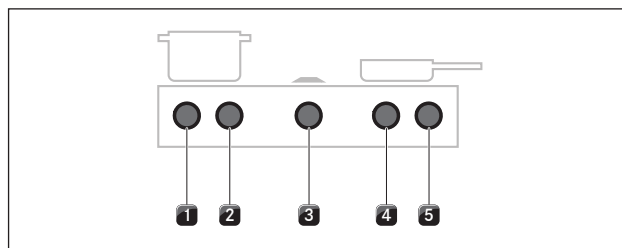


рис. 4.4 Расположение поворотных ручек управления

- [1] Поворотная ручка управления передней конфорки левой варочной панели
- [2] Поворотная ручка управления задней конфорки левой варочной панели
- [3] Поворотная ручка управления вытяжки
- [4] Поворотная ручка управления передней конфорки правой варочной панели
- [5] Поворотная ручка управления задней конфорки правой варочной панели

4.2 Описание варочной панели

4.2.1 Индикаторы и символы

i Для каждой конфорки уровни мощности и функции приготовления отображаются на индикаторе соответствующей поворотной ручки управления.

Индикатор поворотной ручки управления

| Индикатор | Значение |
|-----------|---|
| □ | Варочная панель будет отключена |
| 1 - 9 | Уровни мощности |
| P | Уровень повышенной мощности |
| H | Индикатор остаточного тепла |
| L | Защита от детей |
| например, | Активные контуры нагрева |
| | Активный уровень поддержания тепла |
| | Активная функция таймера |
| A | Автоматика доведения до кипения |
| например, | Активная автоматика доведения до кипения |
| E... | Сообщение о неисправности (см. «8 Устранение неисправностей») |

таблица 4.1 Индикатор поворотной ручки управления

4.2.2 Конструкция и размер конфорок

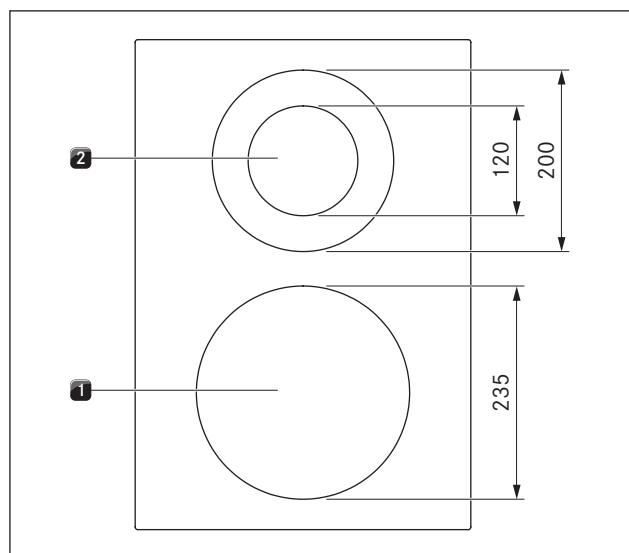


рис. 4.5 Конструкция варочной панели РКСНЗ и размер конфорок

[1] 1-контурная передняя конфорка Нурег

[2] 2-контурная задняя конфорка

4.2.3 Принцип работы варочных панелей Нурег и HiLight (РКСЗ, РКСВЗ, РКСНЗ)

Под конфоркой находится излучающий нагревательный элемент, оснащенный ленточным нагревателем. При включении конфорки ленточный нагреватель излучает тепло, которое воздействует на конфорку и дно посуды, нагревая их.

Уровни мощности

| Действие | Уровень мощности |
|--|------------------|
| Расплавление масла и шоколада, роспуск желатина | 1 |
| Поддержание в нагретом состоянии соусов и супов, замачивание риса | 1 - 3 |
| Варка картофеля, макаронных изделий, супов, рагу, приготовление на пару фруктов, овощей и рыбы, размораживание | 2 - 6 |
| Жарка на сковороде с покрытием, бережная жарка (без перегрева жира) шницелей, рыбы | 6 - 7 |
| Разогревание жира, обжаривание рыбы, приготовление сложных соусов и супов, запекание омлетов | 7 - 8 |
| Доведение до кипения большого количества жидкости, поджаривание стейков и нагревание воды | 9 |
| Поджаривание стейков и нагревание воды | P |

таблица 4.2 Рекомендации по уровням мощности

Данные в таблице являются ориентировочными. Рекомендуется уменьшать или увеличивать мощность в зависимости от посуды и заполняемого объема.

Уровень повышенной мощности варочной панели РКСНЗ

Передняя конфорка (зона Нурег) стеклокерамической варочной панели Нурег РКСНЗ оснащена функцией уровня повышенной мощности, действующей ограниченное время.

● На индикаторе поворотной ручки управления отображается P. Уровень повышенной мощности может использоваться для быстрого нагрева большого количества воды. При активации уровня повышенной мощности конфорка работает в самом интенсивном режиме. Через 10 минут повышенная мощность автоматически переключается на уровень мощности 9.

Подходящая посуда

Время доведения до кипения, время общего нагрева дна посуды и результаты приготовления блюд во многом зависят от конструкции и свойств посуды.

Посуда с таким знаком подходит для излучающих нагревательных элементов. Посуда, нагрев которой производится в результате излучения тепла, должна быть изготовлена из металла и обладать хорошими теплопроводными свойствами.

Подходящая посуда должна быть изготовлена из:

- нержавеющей стали, меди или алюминия
- эмалированной стали;
- чугуна.

- ▶ Учитывайте материал дна посуды. Дно посуды не должно быть выпуклым. Если дно посуды вогнутое, из-за неправильного контроля температуры может произойти перегрев посуды. Дно посуды не должно иметь острых бороздок и острых краев, чтобы не поцарапать поверхность варочной панели.
- ▶ Устанавливайте посуду (без подставок и подобных предметов) непосредственно на стеклокерамическую поверхность.

4.3 Предохранительные устройства

4.3.1 Автоматическое аварийное отключение

Если устройство включено, но не используется в течение определенного времени, оно автоматически выключится.

Варочные панели

Каждая конфорка автоматически отключается, если длительность работы на одном уровне мощности – например, на уровне поддержания тепла – превысила максимальное время работы. При определенных условиях отображается символ H (индикатор остаточного тепла).

| РКСНЗ: | |
|-----------------|---|
| Уровни мощности | Автоматическое аварийное отключение через часы:минуты |
| 1 | 6:00 |
| 2 | 6:00 |
| 3 | 5:00 |
| 4 | 5:00 |
| 5 | 4:00 |
| 6 | 1:30 |
| 7 | 1:30 |
| 8 | 1:30 |
| 9 | 1:30 |

таблица 4.3 Автоматическое аварийное отключение по уровням мощности

i При наличии конфорки Нурег в РКСНЗ уровень повышенной мощности автоматически переключается обратно на уровень мощности 9 через 10 минут.

| РКСНЗ: | |
|---------------------------|------------------------------|
| Уровень поддержания тепла | Отключение через часы:минуты |
| 1 (–□) | 8:00 |
| 2 (□) | 8:00 |
| 3 (□) | 8:00 |

таблица 4.4 Автоматическое аварийное отключение по уровням поддержания тепла

► Вновь включите конфорку, если вы планируете использовать ее снова (см. «Управление вытяжкой варочной панели»).

4.3.2 Индикатор остаточного тепла

i Пока горит символ H (индикатор остаточного тепла), касаться конфорки или класть на нее чувствительные к нагреву предметы запрещено. Риск ожога и возгорания!

После выключения конфорка остается все еще горячей.

Отображается H (индикатор остаточного тепла).

Когда варочная панель остынет, индикатор тускнеет и гаснет при температуре <60 °C.

4.3.3 Защита от перегрева

i В случае перегрева варочной панели происходит снижение ее производительности или выполняется полное отключение.

Устройство оснащено системой защиты от перегрева. Защита от перегрева срабатывает при:

- избыточном нагреве посуды без содержимого,
- избыточном нагреве масла или жира при высоком уровне мощности;
- повторном включении горячей конфорки после сбоя питания.

Защита от перегрева активирует следующие функции:

- Отключается активированный уровень повышенной мощности.
- Блокируется возможность использования уровня повышенной мощности P.
- Уменьшается установленный уровень мощности.
- Выполняется полное отключение варочной панели.

По прошествии достаточного для охлаждения времени варочная панель может снова использоваться в полном объеме.

4.3.4 Защита от детей

i Если варочная панель работает в одиночном режиме без вытяжки, непреднамеренное или несанкционированное включение устройства можно предотвратить, сняв кольца поворотных ручек управления.

5 Монтаж

- ▶ Соблюдайте все указания и требования по технике безопасности (см. «2 Безопасность»).
- ▶ Соблюдайте требования прилагаемой документации производителя.

5.1 Общие указания по монтажу

- i** Не допускается установка варочной панели над холодильниками, посудомоечными машинами, кухонными плитами, духовками и стиральной и сушильной техникой.
- i** Контактные поверхности столешниц и пристеночных бортиков должны быть изготовлены из термостойкого материала (прибл. до 100°C).
- i** Вырезы столешницы должны быть обработаны средствами для защиты от влаги и в отдельных случаях покрыты теплоизоляционными материалами.
- i** Внешние устройства можно подсоединять только к предусмотренным для этого точкам подключения на вытяжке варочной панели.
- i** Чрезвычайно яркие точечные источники света, направленные непосредственно на устройства, могут вызывать оптические различия в цвете между устройствами, и их следует избегать.

Общие указания по монтажу варочных панелей

- i** Для достижения максимальной производительности и продолжительности работы варочных панелей необходимо обеспечить надлежащую вентиляцию под варочными панелями.
 - i** Если теплый воздух не отводится из-под варочных панелей, происходит снижение их производительности или перегрев.
 - i** В случае перегрева варочной панели происходит автоматическое снижение ее производительности или полное отключение (см. «4.3 Предохранительные устройства»).
 - i** Если под устройствами планируется установить перегородку, защищающую от контакта с кабелем (разделительную перегородку), она не должна ограничивать приток воздуха.
- ▶ Обеспечьте достаточный приток воздуха под варочной панелью.

5.2 Проверка комплекта поставки

- ▶ Проверьте поставку на комплектность и отсутствие повреждений.
- ▶ В случае отсутствия деталей в поставке или их повреждения проинформируйте сервисную службу BORA.
- ▶ Запрещается устанавливать поврежденные детали.
- ▶ Правильно утилизируйте транспортную упаковку (см. «9 Вывод из эксплуатации, безопасный демонтаж и утилизация»).

| Наименование | Количество |
|--|------------|
| Варочная панель | 1 |
| Поворотная ручка управления | 2 |
| Руководство по эксплуатации и монтажу | 1 |
| Крепежные болты варочной панели | 4 |
| Набор пластин для регулировки высоты | 1 |
| Монтажные вкладки варочной панели | 4 |
| Кабель поворотной ручки управления | 2 |
| Коммуникационный кабель между варочной панелью и вытяжкой | 1 |
| специальный комплект поставки для стеклокерамических варочных панелей | |
| Инструкция по чистке стеклокерамического покрытия | 1 |

таблица 5.1 Комплект поставки варочной панели

5.3 Инструменты и вспомогательные средства

Для качественного монтажа устройств требуются следующие инструменты:

- Графитный карандаш
- Рулетка или складной метр
- Дрель или аккумуляторный шуруповерт со сверлом Форстнера Ø 50 мм
- Силиконовый герметик, черный термостойкий
- Плоская отвертка
- Отвертка Torx размера 20

5.4 Требования по монтажу

5.4.1 Безопасные расстояния

► Соблюдайте следующие безопасные расстояния:

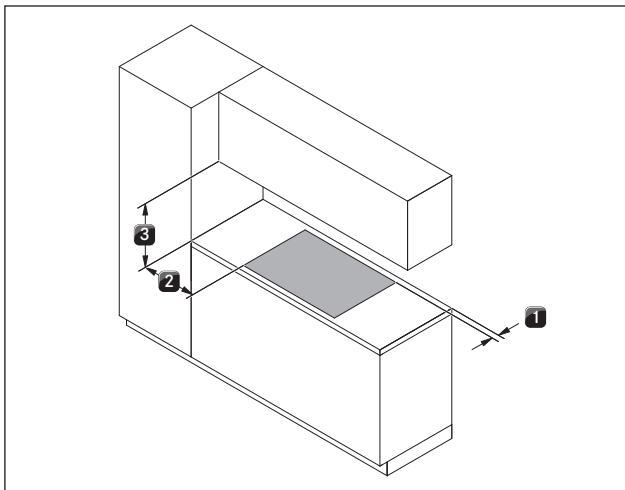


рис. 5.1 Минимальные расстояния

- [1] Минимальное расстояние между вырезом столешницы и ее задним краем 50 мм (для варочных панелей РКСЗ, РКСВЗ и РКСНЗ минимальное расстояние составляет 70 мм, если варочная панель устанавливается с поворотом на 180°).
- [2] Минимальное расстояние 300 мм слева и справа между вырезом столешницы и стоящей рядом мебелью или стеной комнаты.
- [3] Минимальное расстояние 600 мм между столешницей и верхним шкафом.

5.4.2 Минимальные монтажные размеры (для стандартной конструкции)

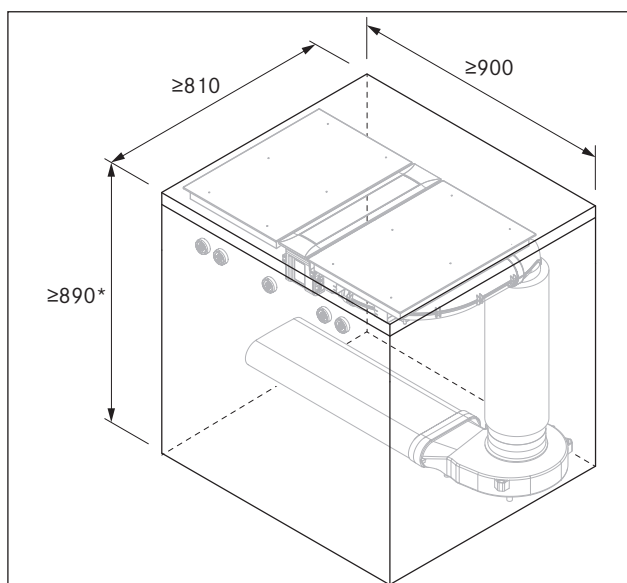


рис. 5.2 Минимальные монтажные размеры РКАЗ/РКАЗAB стандартной конструкции

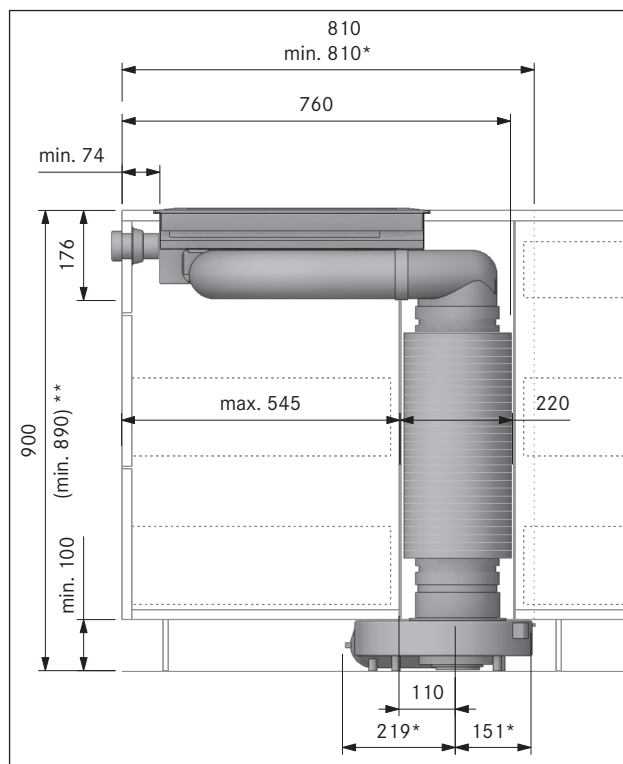


рис. 5.3 Монтажные размеры устройства РКАЗ/РКАЗAB стандартной конструкции с круглым шумоглушителем USDR50

5.4.3 Столешница и кухонная мебель

- Вырез столешницы должен быть выполнен с учетом указанных размеров выреза.
- Обеспечьте надлежащую герметизацию поверхностей срезов столешницы.
- Соблюдайте предписания производителя столешницы.
- В области выреза столешницы могут быть мебельные траверсы, которые следует удалить.
- Разделительная перегородка под варочной панелью не требуется. Если запланирована установка кабельных лотков (промежуточных лотков), необходимо учесть следующее:
 - Для проведения работ по техническому обслуживанию конструкция должна быть съемной.
 - Для обеспечения достаточной вентиляции варочной панели требуется расстояние не менее 15 мм до нижней кромки варочной панели.
- Ящики или полки в нижнем шкафу должны быть съемными.
- Для правильного монтажа в зависимости от варианта требуется уменьшить длину выдвижных элементов тумбы.

5.5 Размеры выреза

i Все размеры отсчитываются от передней кромки передней панели.

Выступ рабочей поверхности

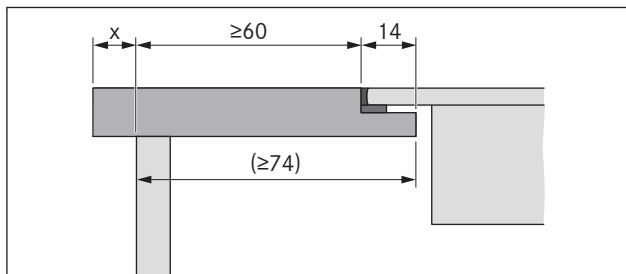


рис. 5.4 Выступ рабочей поверхности

► При выполнении выреза столешницы необходимо учитывать выступ рабочей поверхности x . Это касается монтажа заподлицо и навесного монтажа.

i Для вытяжки РКАЗ/РКАЗВ в комбинации с прямым каналом РКА1FEV возможен монтаж заподлицо даже при глубине столешницы ≥ 650 мм.

5.5.1 Монтаж заподлицо

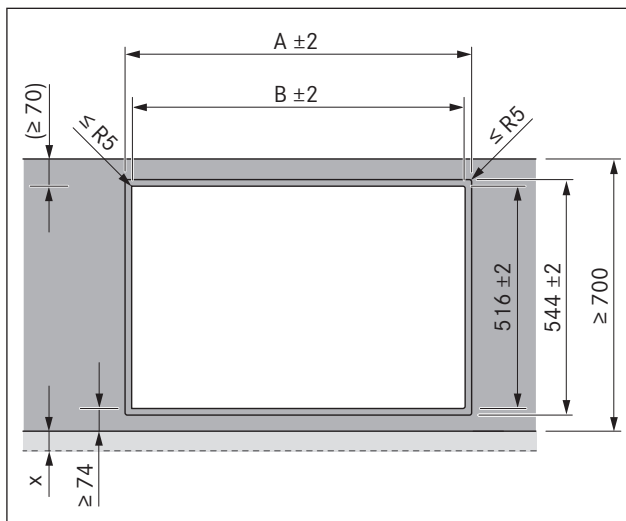


рис. 5.5 Размеры выреза для монтажа заподлицо

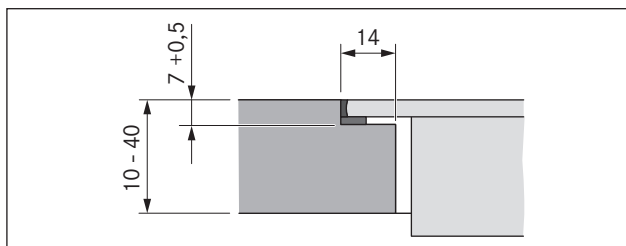


рис. 5.6 Шов для монтажа заподлицо

| Варочные панели/вытяжка | A, мм | B, мм | |
|-------------------------|-------|-------|------|
| | 1/0 | 374 | 346 |
| | 1/1 | 485 | 457 |
| | 2/1 | 856 | 828 |
| | 3/2 | 1338 | 1310 |
| | 4/2 | 1709 | 1681 |

таблица 5.2 Размеры выреза для комбинации устройств при монтаже заподлицо

5.5.2 Навесной монтаж

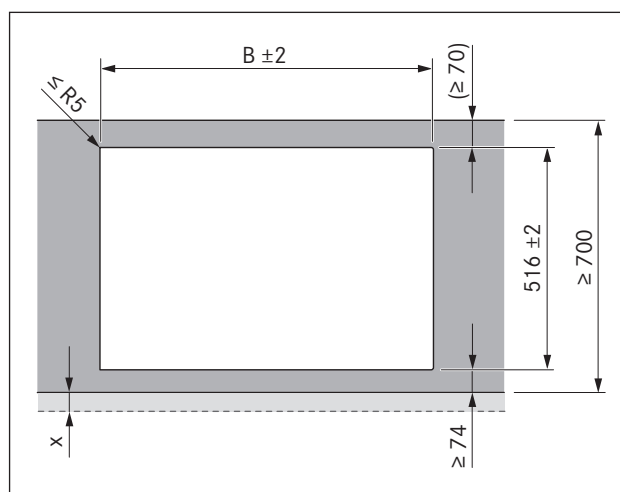


рис. 5.7 Размеры выреза для навесного монтажа

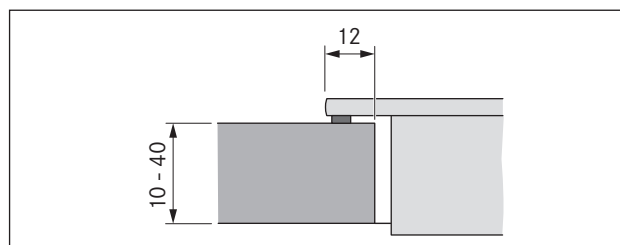


рис. 5.8 Размеры основания для навесного монтажа

| Варочные панели/вытяжка | | В, мм |
|-------------------------|-----|-------|
| | 1/0 | 346 |
| | 1/1 | 457 |
| | 2/1 | 828 |
| | 3/2 | 1310 |
| | 4/2 | 1681 |

таблица 5.3 Размеры выреза для комбинации устройств при навесном монтаже

5.6 Установка поворотной ручки управления на передней панели корпуса

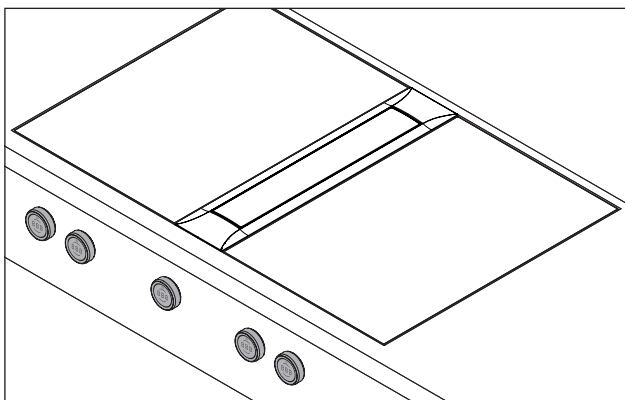


рис. 5.9 Поворотная ручка управления в установленном состоянии

► Просверлите все отверстия в передней панели для предотвращения ее разрыва.

5.6.1 Отверстия в передней панели варочных панелей

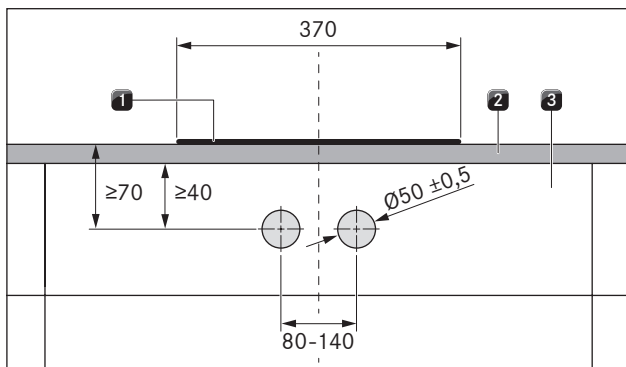


рис. 5.10 Схема отверстий в передней панели варочных панелей

- [1] Варочная панель
- [2] Столешница
- [3] Передняя панель

5.6.2 Примеры отверстий в передней панели

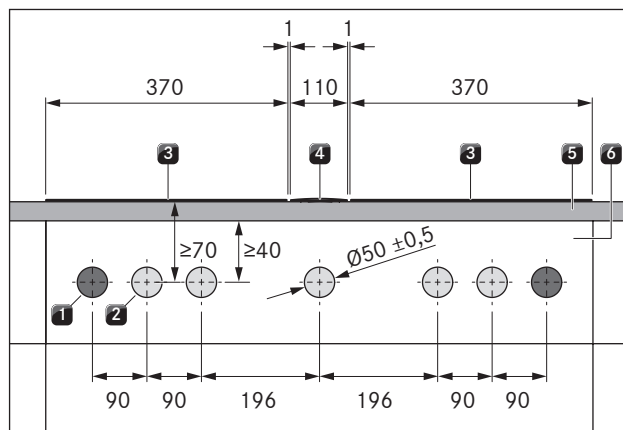


рис. 5.11 Схема отверстий в передней панели для 2 варочных панелей, 1 вытяжки и 2 розеток

- [1] Отверстия для розетки (2х внешние)
- [2] Отверстия для поворотной ручки управления (5х)
- [3] Варочная панель (2х)
- [4] Вытяжка
- [5] Столешница
- [6] Передняя панель

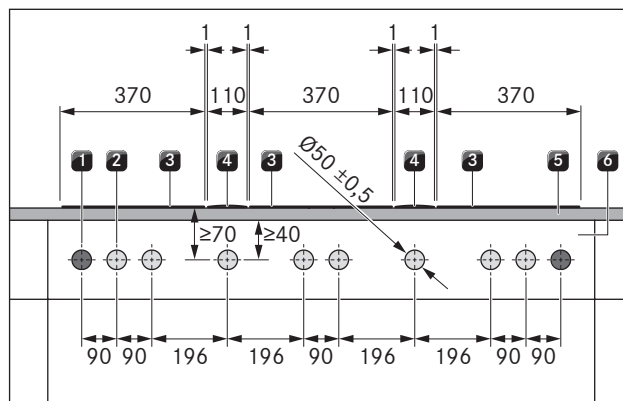


рис. 5.12 Схема отверстий в передней панели для 3 варочных панелей, 2 вытяжек и 2 розеток

- [1] Отверстия для розетки (2х внешние)
- [2] Отверстия для поворотной ручки управления (8х)
- [3] Варочная панель (3х)
- [4] Вытяжка (2х)
- [5] Столешница
- [6] Передняя панель

5.6.3 Установка поворотной ручки управления

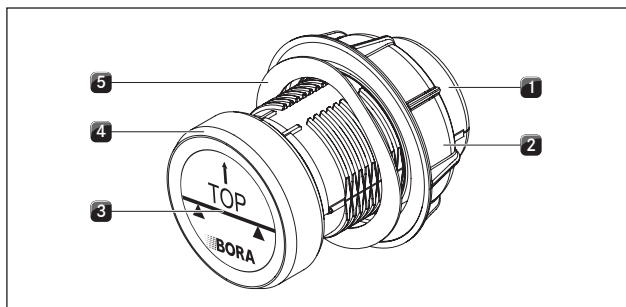


рис. 5.13 Конструкция поворотной ручки управления

- [1] Корпус поворотной ручки управления
- [2] Крепежная гайка
- [3] Наклейка
- [4] Кольцо поворотной ручки управления
- [5] Волновая пружина

i Для стальных передних панелей волновая пружина не используется. Соответствующие монтажные операции не требуются.

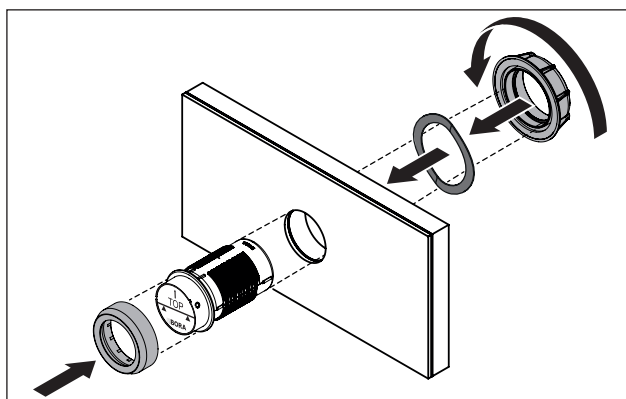


рис. 5.14 Установка поворотной ручки управления

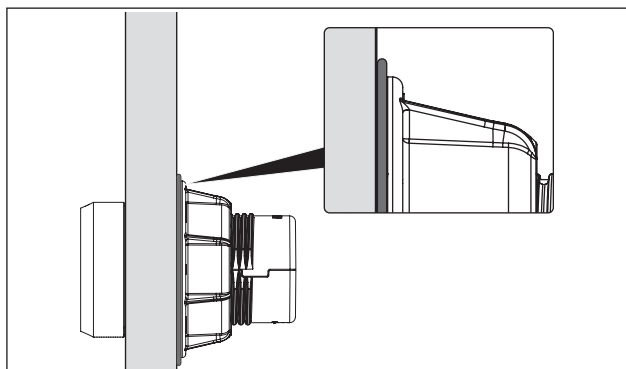


рис. 5.15 Волновая пружина после завершения монтажа

- ▶ Снимите кольцо поворотной ручки управления [4].
- ▶ Открутите крепежную гайку [2].
- ▶ Снимите волновую пружину [5].
- ▶ Вставьте корпус поворотной ручки управления [1] спереди в отверстие в передней панели.
- ▶ Наденьте волновую пружину [5] сзади на корпус поворотной ручки управления [1] (не требуется для стальных передних панелей).

- ▶ Закрутите крепежную гайку [2] с задней стороны корпуса поворотной ручки управления [1] и слегка затяните ее.
- ▶ Установите корпус поворотной ручки управления [1] горизонтально.
- ▶ Затяните крепежную гайку [2].
- Волновая пружина (если используется) должна быть сжата.
- ▶ Снимите наклейку [3].
- ▶ Наденьте кольцо поворотной ручки управления [4] на корпус поворотной ручки управления [1].

5.7 Монтаж варочных панелей

i Между встроенными устройствами предусмотрено расстояние в 1 миллиметр.

i Вокруг встроенных устройств предусмотрено расстояние 2 миллиметра.

i Рекомендуется устанавливать монтажную шину между смежными конфорками (монтажная шина PZMS поставляется в качестве дополнительных принадлежностей).

i В качестве альтернативного варианта варочная панель может быть установлена с разворотом 180°.

5.7.1 Монтаж варочной панели

Установка варочной панели (соединения спереди)

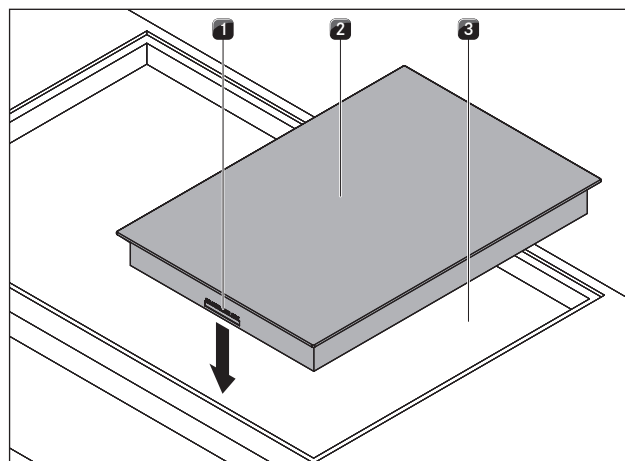


рис. 5.16 Установка варочной панели

- [1] Разъемы для поворотной ручки управления и интерфейс вытяжки (впереди)
- [2] Варочная панель
- [3] Вырез столешницы

- ▶ Поместите варочную панель [2] в вырез столешницы [3].
- ▶ Выровняйте варочную панель [2].
- ▶ Убедитесь в том, что при нормальной сборке соединение поворотной ручки управления и автоматического отвода воздуха [1] находится спереди.

- i** Соединительные провода следует вывести назад. Используйте для этого предусмотренные держатели кабеля.

Выравнивание по высоте (при необходимости)

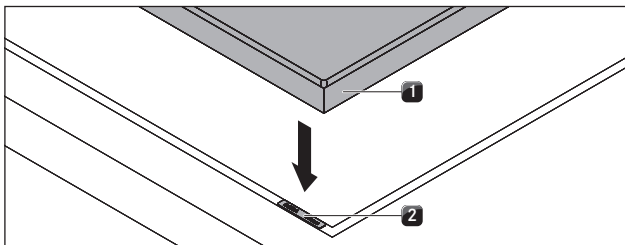


рис. 5.17 Варочная панель и пластины для регулировки высоты

- [1] Варочная панель
[2] Пластины для регулировки высоты

- При необходимости подложите под устройство пластины для регулировки высоты [2].

Крепление варочной панели

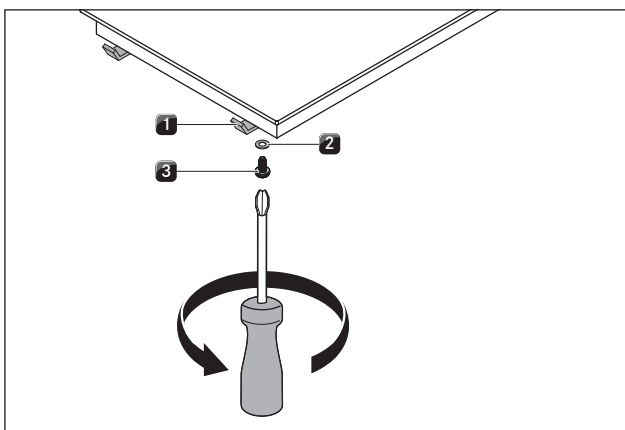


рис. 5.18 Монтажные скобы

- [1] Монтажная скоба
[2] Подкладная шайба
[3] Винт

- Закрепите устройство с помощью монтажных скоб [1].
► Затяните крепежные зажимы винтом [3] и подкладной шайбой [2] с помощью монтажных скоб с макс. моментом 2 Нм.
► Проверьте правильность выравнивания.

5.7.2 Монтаж с поворотом на 180° (альтернативный вариант монтажа)

Особые инструкции по монтажу варочных панелей РКСЗ, РКСВЗ и РКСНЗ при монтаже с поворотом на 180°

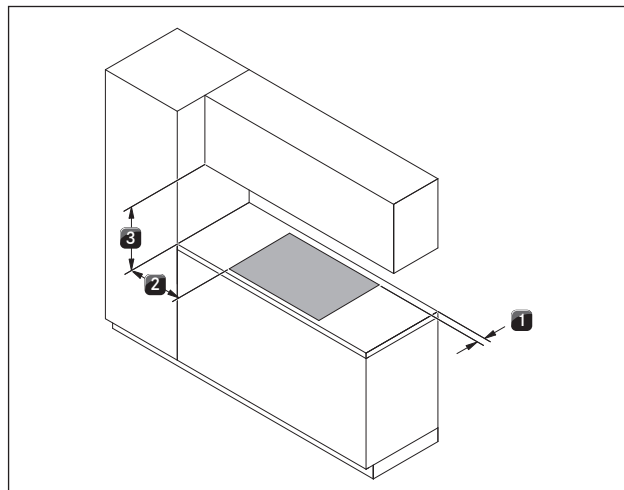


рис. 5.19 Минимальные расстояния при монтаже с поворотом на 180°

- [1] Минимальное заднее расстояние между вырезом столешницы и ее задним краем 70 мм.
[2] Минимальное расстояние 300 мм слева и справа между вырезом столешницы и стоящей рядом мебелью или стеной комнаты.
[3] Минимальное расстояние 600 мм между столешницей и верхним шкафом.

Монтаж с поворотом на 180°

- Поверните варочную панель на 180°.
► При установке действуйте согласно инструкциям, приведенным выше.
► В меню настроек задайте направление монтажа (см. «Меню настроек»).

- i** Если монтаж осуществляется с поворотом на 180°, соединение поворотной ручки управления и автоматического отвода воздуха варочной панели расположено сзади.

- i** Кабель требуемой длины включен в комплект поставки.

5.8 Подсоединение и подключение электропитания

- Соблюдайте все указания и требования по технике безопасности (см. «2 Безопасность»).
- Вилка кабеля питания должна быть доступна после монтажа.
 - Если кабель питания поврежден, его необходимо заменить.

- i** Компоненты устройства подключаются с помощью плоского ленточного кабеля, входящего в комплект поставки.

5.8.1 Подключение поворотных ручек управления

- i** Поворотные ручки управления можно подключать только к разъемам, предусмотренным на устройстве.

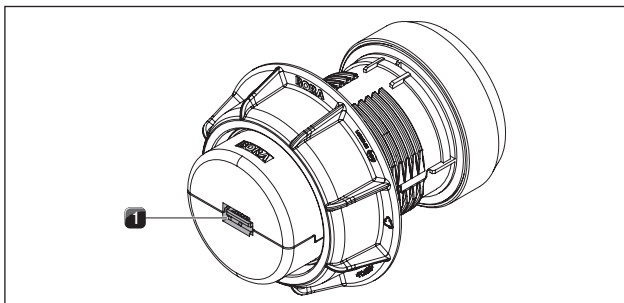


рис. 5.20 Задняя сторона поворотной ручки управления с подключенным разъемом

- [1] Подключение разъема задней стороны для поворотной ручки управления

► Соедините устройства с поворотными ручками управления.

Подключение поворотной ручки управления к варочной панели

- i** В нормальном положении соединения на варочных панелях находятся спереди.
- i** По умолчанию используется левая поворотная ручка управления для включения передней конфорки (зона 1) и правая поворотная ручка управления для включения задней конфорки (зона 2).

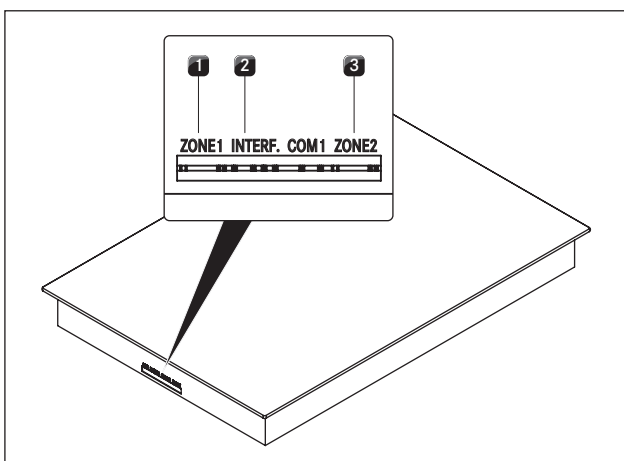


рис. 5.21 Соединения на варочной панели

- [1] Подключение разъема для поворотной ручки управления, передняя конфорка (зона 1)
- [2] Разъем для электронного блока вытяжки
- [3] Подключение разъема для поворотной ручки управления, задняя конфорка (зона 2)

Стандартное подключение конфорок

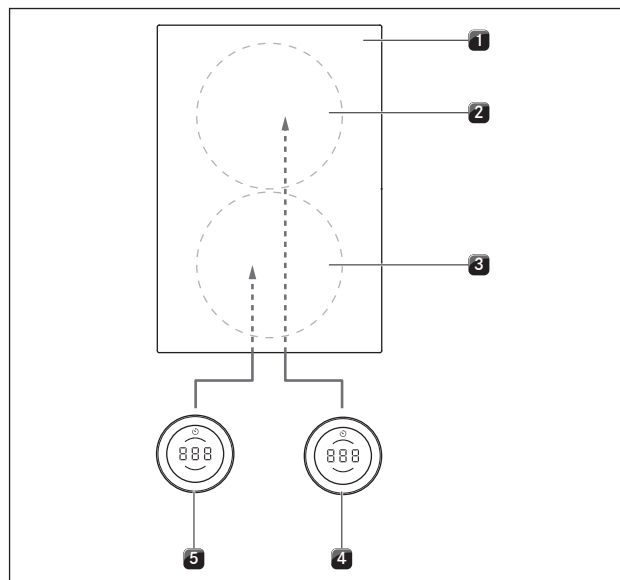


рис. 5.22 Стандартное подключение устройств с разъемами спереди

- [1] Варочная панель
- [2] Задняя конфорка (зона 2)
- [3] Передняя конфорка (зона 1)
- [4] Поворотная ручка управления, задняя конфорка (зона 2)
- [5] Поворотная ручка управления, передняя конфорка (зона 1)

Подключение конфорок при монтаже варочной панели с поворотом на 180°

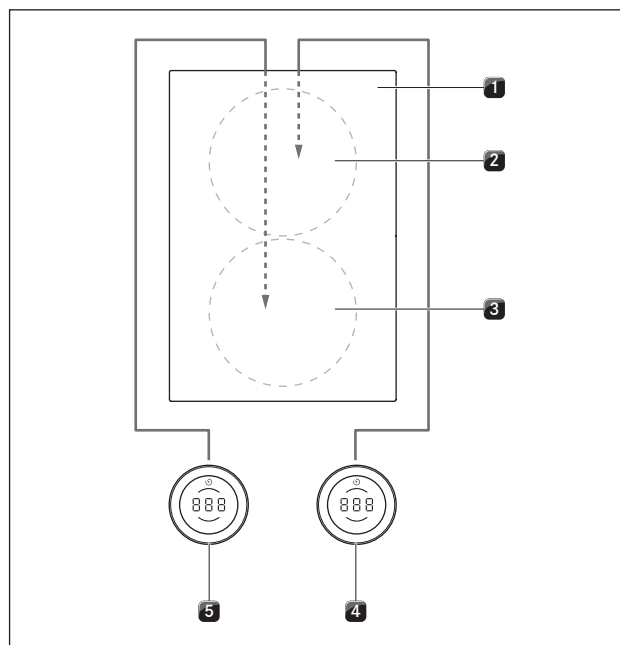


рис. 5.23 Подключение конфорок при монтаже с поворотом на 180° и устройств с разъемом спереди

- [1] Варочная панель
- [2] Задняя конфорка (зона 1)
- [3] Передняя конфорка (зона 2)
- [4] Поворотная ручка управления, задняя конфорка (зона 1)
- [5] Поворотная ручка управления, передняя конфорка (зона 2)

- ▶ Подключите разъем на задней стороне левой поворотной ручки управления [5] к разъему «Зона 2» на варочной панели [1].
- ▶ Подключите разъем на задней стороне правой поворотной ручки управления [4] к разъему «Зона 1» на варочной панели [1].
- ▶ В меню настроек индикации на поворотной ручке управления установите соответствие конфорок на панели управления (см. «Меню настроек»), монтаж с поворотом на 0° или 180°).

5.8.2 Установка соединения между вытяжкой и варочными панелями

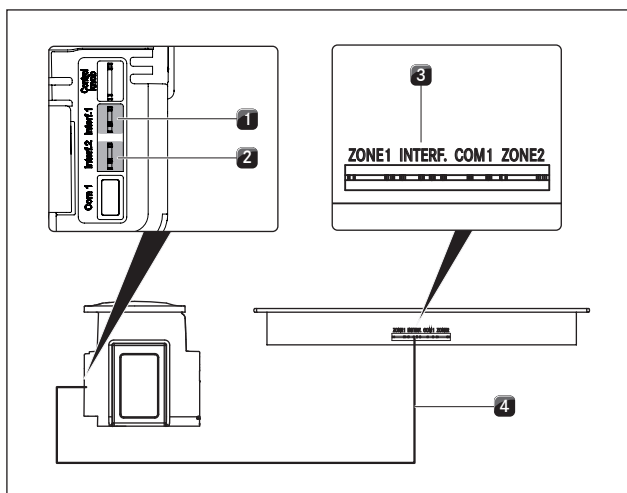


рис. 5.24 Установка соединения между вытяжкой и варочными панелями

- [1] Подключение коммуникационных линий вытяжки левой варочной панели
- [2] Подключение коммуникационных линий вытяжки правой варочной панели
- [3] Разъем коммуникационной линии вытяжки варочной панели
- [4] Плоский ленточный кабель коммуникационной линии между варочной панелью и вытяжкой

- ▶ Соедините коммуникационные разъемы вытяжки [1] / [2] и варочной панели или варочных панелей [3].
- ▶ Для этого следует использовать только соединительный кабель, который входит в комплект поставки.

i Полный набор функций доступен только при условии правильного подключения коммуникационной линии между вытяжкой и варочными панелями.

5.8.3 Подключение электропитания

- ▶ Соблюдайте все государственные и местные законы, предписания и дополнительные постановления местной электроэнергетической организации.

i Подключение устройства к источникам питания должно осуществляться только уполномоченным техническим персоналом. Данный персонал несет ответственность за надлежащее подключение устройства и его ввод в эксплуатацию.

Подключение электропитания варочных панелей

Используемый кабель питания (предварительно собранный) должен отвечать определенным требованиям для конкретного устройства (см. таб. «Защита предохранителем и минимальное сечение»).

i Поврежденный кабель питания следует заменять аналогичным. Эта процедура должна осуществляться только в специализированном сервисном центре.

Характеристики кабеля питания и схема подключения

| Подключение | Защита предохранителем | Минимальное сечение | Кабель питания |
|----------------------|------------------------|---------------------|----------------|
| 1-фазное подключение | 1 x 25 A | 2,5 мм ² | Тип H05V2V2-F |
| 2-фазное подключение | 2 x 16 A | 2,5 мм ² | Тип H05V2V2-F |

таблица 5.4 Защита предохранителем и минимальное сечение

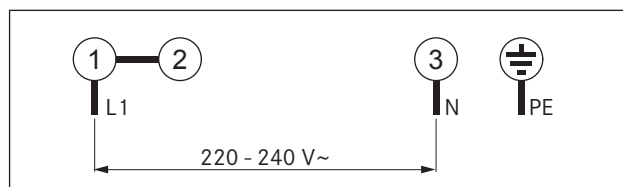


рис. 5.25 1-фазная схема подключения

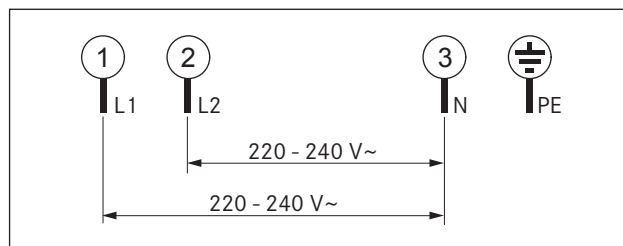


рис. 5.26 2-фазная схема подключения

Подключение варочной панели к сети питания

- ▶ Отключите главный выключатель/защитный автомат перед подключением варочной панели.
- ▶ Заблокируйте главный выключатель/защитный автомат от несанкционированного повторного включения.
- ▶ Убедитесь в отсутствии напряжения.
- ▶ Подключение варочной панели следует осуществлять только с помощью фиксированного соединения с кабелем питания от сети.
- ▶ Проверьте правильность монтажа.
- ▶ Включите главный выключатель/защитный автомат.
- ▶ Запустите варочную панель в эксплуатацию (см. «6 Функции и управление»).
- ▶ Проверьте правильность работы всех функций.

5.9 Основная конфигурация

После завершения монтажа необходимо выполнить основные настройки (это настройки можно в дальнейшем изменить в любое время).

- i** Подробные инструкции по настройке основной конфигурации и вся необходимая информация приведена в главе «Меню настроек» руководства по эксплуатации.

5.10 Первое использование

- i** Подробную инструкцию по управлению системой BORA Professional 3.0 можно найти в руководстве по эксплуатации вытяжки.
- ▶ Убедитесь в том, что перед первым использованием все устройства правильно подсоединены и подключены к (защищенному) источнику напряжения.
- Исключение: При первом использовании технику, осуществляющему монтаж кухонного оборудования, разрешается для выполнения настройки основной конфигурации временно включать питание блока управления (например, от временного источника на этапе монтажа).
- Выполненные настройки сохраняются даже после отключения питания.
- Окончательное подключение питания устройств должен выполнять только квалифицированный персонал.

5.11 Проверка функций

- ▶ Осуществите тщательную проверку функций всех устройств.
- ▶ При появлении сообщений об ошибках см. главу «Устранение неисправностей» в руководстве по эксплуатации.

5.12 Уплотнение швов устройства

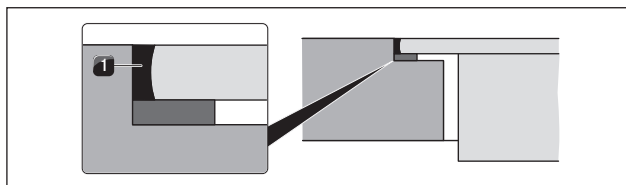


рис. 5.27 Силиконовый герметик для монтажа заподлицо

[1] черный термостойкий силиконовый герметик

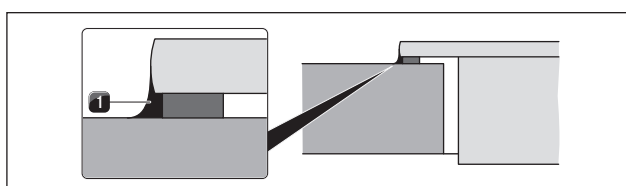


рис. 5.28 Силиконовый герметик для навесного монтажа

[1] черный термостойкий силиконовый герметик

- ▶ После завершения всех работ по монтажу оборудования и первому использованию следует использовать затирку (в том числе и между вытяжкой и варочной панелью) с черным термостойким силиконовым герметиком [1].
- ▶ Следите за тем, чтобы силиконовый герметик не попал под устройство.

5.13 Передача пользователю

Когда монтаж завершен:

- ▶ Объясните пользователю основные функции.
- ▶ Расскажите пользователю обо всех аспектах безопасности при эксплуатации и обращении.
- ▶ Приклейте входящую в комплект поставки заводскую табличку на обратную сторону данного руководства.
- ▶ Передайте пользователю принадлежности к устройству и все сопроводительные документы для надежного хранения.

6 Функции и управление

► При каждом использовании устройства соблюдайте все указания по технике безопасности (см. «2 Безопасность»).

6.1 Управление с помощью поворотной ручки управления

6.1.1 Управление с помощью кольца поворотной ручки управления

Кольцо поворотной ручки управления можно вращать как по часовой стрелке, так и против часовой стрелки. Диапазон вращения не ограничен, т. к. фиксированное нулевое положение отсутствует.

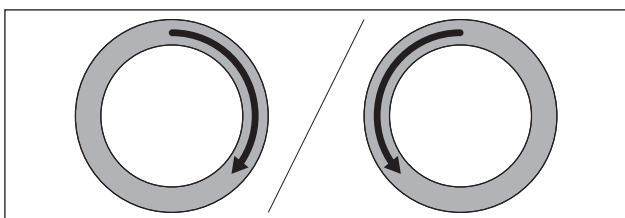


рис. 6.1 Управление с помощью кольца поворотной ручки управления

Вращение по часовой стрелке (вправо):

- Включение
- Увеличение уровня мощности/значения
- Навигация в меню

Вращение против часовой стрелки (влево):

- Выключение
- Уменьшение уровня мощности/значения
- Навигация в меню

6.1.2 Управление с помощью сенсорной поверхности

Сенсорная поверхность поворотной ручки управления реагирует на различные команды:

| Команда | Контакт | Время |
|--------------------------------|---------------------------------|-------|
| Касание | короткое касание | < 1 с |
| Двойное касание | Двукратное короткое касание | |
| Продолжительное нажатие | продолжительное касание/нажатие | 2–4 с |
| Экстра-продолжительное нажатие | продолжительное касание/нажатие | 5–8 с |

таблица 6.1 Управление с помощью сенсорной панели

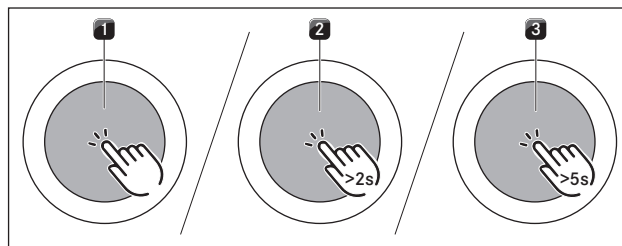


рис. 6.2 Графическое представление сенсорных команд

- [1] Представление сенсорных команд
- [2] Представление продолжительного нажатия
- [3] Представление экстра-продолжительного нажатия

Использование сенсорных команд:

- Вызов меню функций
- Подтверждение пунктов меню/времени/функций

Использование двойных сенсорных команд:

- Активация функции паузы

Использование команд продолжительного нажатия:

- Разблокирование системы
- Выход из меню функций

Использование команд экстра-продолжительного нажатия:

- Сброс состояния фильтра
- Вход в меню настроек

6.2 Включение/выключение системы

Включение

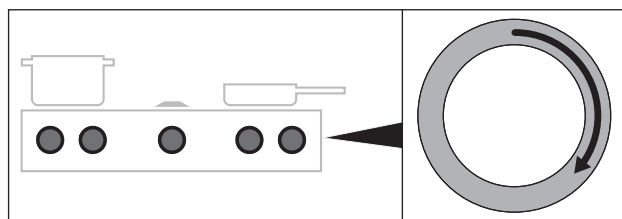


рис. 6.3 Включение системы

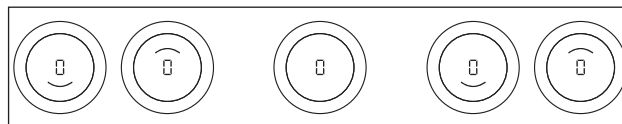


рис. 6.4 Стандартная индикация системы

► Поверните кольцо любой поворотной ручки управления по часовой стрелке.

- Система активируется.
- На всех поворотных ручках управления отображается ☐.

- i** Если после включения на всех ручках управления отображается **L**, активна защита от детей. В этом случае эксплуатация возможна только после того отключения защиты от детей (см. «Защита от детей (системная функция)»).

Выключение

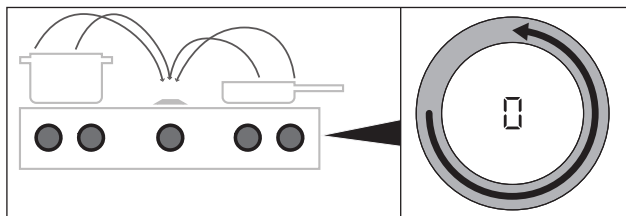


рис. 6.5 Выключение устройств

- ▶ Поверните кольцо поворотной ручки управления против часовой стрелки до уровня мощности 0.
- Работа активных рабочих функции завершается и устройство выключается.

- i** Если все подключенные устройства выключены (= уровень мощности 0), система автоматически полностью отключается через 10 секунд.

Варочная панель была включена

- При ранее активированных и еще горячих конфорках на индикаторе конфорки на поворотной ручке управления отображается индикатор остаточного тепла **H**.
- Если остаточного тепла нет, индикатор гаснет через 10 секунд.

6.3 Управление варочными панелями

- i** Полный набор функций доступен только для варочных панелей системы BORA Professional 3.0 с вытяжками PKA3/PKA3AB и PKA33/PKA33AB.

- i** Перед началом эксплуатации варочной панели необходимо очистить конфорки (см. «7 Очистка и уход»).

6.3.1 Общие указания по эксплуатации варочных панелей

Для управления варочными панелями служат 2 поворотных ручки управления.

Для каждой конфорки предусмотрено 9 уровней мощности, 1 уровень повышенной мощности и ряд других функций.

Каждая конфорка регулируется отдельной поворотной ручкой управления. Передняя конфорка регулируется левым кольцом поворотной ручки управления, задняя конфорка регулируется правым кольцом поворотной ручки управления.

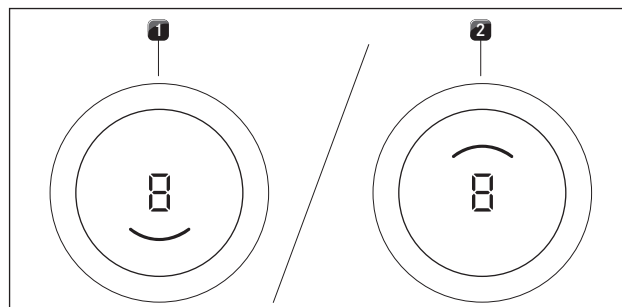


рис. 6.6 Индикатор конфорки

- [1] активна передняя конфорка
- [2] активна задняя конфорка

6.3.2 Регулировка уровня мощности конфорки

Регулирование уровней мощности осуществляется поворотом кольца поворотной ручки управления в положение желаемого уровня мощности (электронное регулирование уровня мощности).

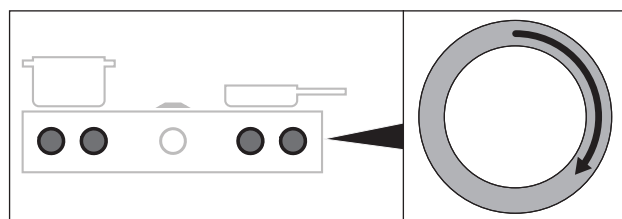


рис. 6.7 Регулировка уровня мощности конфорки

- Выбранный уровень мощности отображается на индикаторе уровня мощности поворотной ручки управления.

Увеличение уровня мощности

- ▶ Поворот кольца поворотной ручки управления по часовой стрелке

Уменьшение уровня мощности

- ▶ Поворот кольца поворотной ручки управления против часовой стрелки

6.3.3 Уровень повышенной мощности конфорок

При активировании уровня повышенной мощности в течение заданного времени конфорки работают в режиме максимального нагрева.

- i** Никогда не разогревайте масло, жир и подобные продукты на уровне повышенной мощности. Вследствие высокой мощности дно посуды может перегреться.

- i** Уровень повышенной мощности варочной панели PKCH3 соответствует уровню Нуер.

Активация уровня повышенной мощности конфорок

- ▶ Поверните кольцо поворотной ручки управления против часовой стрелки до уровня мощности **P**.

- Через 10 минут уровень повышенной мощности автоматически переключается на уровень мощности 9.

Отключение уровня повышенной мощности до окончания установленного времени

- Настройка другого уровня мощности для конфорки с активным уровнем повышенной мощности

6.4 Меню функций

- Каждое устройство имеет различные дополнительные функции. Их можно выбрать и активировать в меню функций. Для каждого типа устройства в меню функций отображаются только доступные функции.

Меню функций варочных панелей Hyper и HiLight

Для варочных панелей Hyper и HiLight (варочные панели с лучистыми нагревательными элементами) доступны 4 дополнительные функции:

| Пункт меню | Обозначение |
|------------|---|
| 1 0 | Включение контура нагрева |
| 2 0 | Функция поддержания тепла (3 уровня) |
| 3 0 | Функция таймера (автоматическое отключение) |
| ЧЯ | Автоматика доведения до кипения |

таблица 6.2 Варочные панели Hyper и HiLight

6.4.1 Вызов меню функций

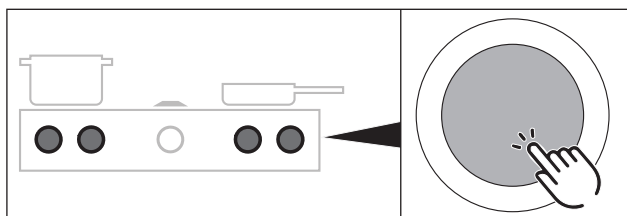


рис. 6.8 Вызов меню функций варочной панели

- Сенсорная поверхность поворотной ручки управления варочной панели
- Открывается меню функций.
- На индикаторе поворотной ручки управления появится первый пункт меню.

6.4.2 Включение нагревательного контура — 2 контур, 3 контур, конфорка под утятницу

Имеется возможность несложного подключения дополнительного, более мощного контура нагрева в зависимости от ситуации. Благодаря этому обеспечивается несложная и быстрая адаптация к используемой посуде.

- Подключение контура нагрева можно активировать и отключить при активированных функциях доведения до кипения, таймера и поддержания тепла.

- На варочной панели РКСВ3 нагревательный элемент жаровни подключается как второй контур нагрева.

- Последний выбранный контур нагрева сохраняется для следующего приготовления.

Активация дополнительных контуров нагрева (включение 2 контура/3 контура)

► Порядок действий:

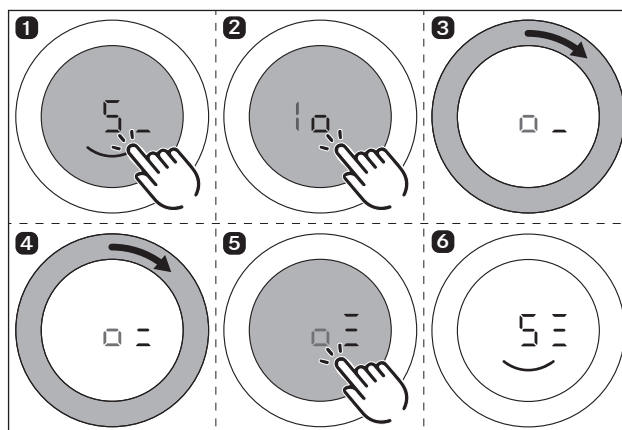


рис. 6.9 Активация дополнительных контуров нагрева

- Для выбранной конфорки активируется второй или третий контур нагрева.
- Процесс приготовления пищи продолжается на установленном уровне мощности с использованием двух или трех контуров нагрева.
- На индикаторе ручки управления рядом с уровнем мощности отображается количество активных контуров нагрева (например, 5 _ или 5 = или 5 ≡).

Деактивация дополнительных контуров нагрева

- Повторите процесс, как описано, и выберите меньшее число активных контуров нагрева в меню функций.
- Процесс приготовления пищи продолжается на установленном уровне мощности с использованием выбранного количества контуров нагрева.

6.4.3 Регулируемая функция поддержания тепла

Используя 3 уровня поддержания тепла, можно поддерживать постоянную температуру приготовленной пищи.

- Максимальная длительность функции поддержания тепла составляет 8 часа.

| Уровень поддержания тепла | Символ | Температура | Применение |
|---------------------------|--------|-------------|------------------|
| 1 | _ 0 | 42 °C | Роспуск шоколада |
| 2 | = 0 | 74 °C | Сохранение тепла |
| 3 | ≡ 0 | 94 °C | Томление |

таблица 6.3 Уровни поддержания тепла

i На практике значения температуры для уровней поддержания тепла могут слегка различаться, так как на температуру влияют характеристики посуды, степень заполнения и применяемые технологии нагрева. Кроме того, температурные характеристики могут варьироваться в зависимости от влияния системы вытяжки.

Активация функции поддержания тепла

► Выполните следующие настройки:

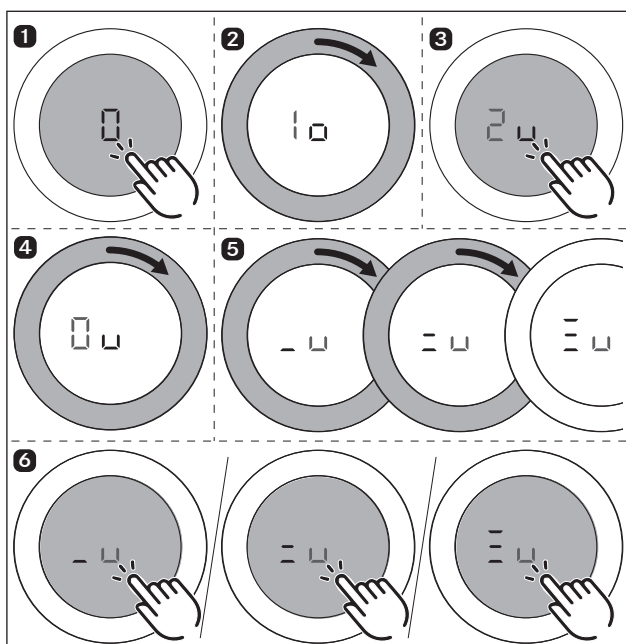


рис. 6.10 Активация функции поддержания тепла (PKC3, PKCB3, PKCH3)

- Срабатывает звуковой сигнал.
- Активируется выбранная функция поддержания тепла.
- На индикаторе поворотной ручки управления отображается $_u / =u / \equiv u$.

Увеличение или уменьшение активного уровня поддержания тепла

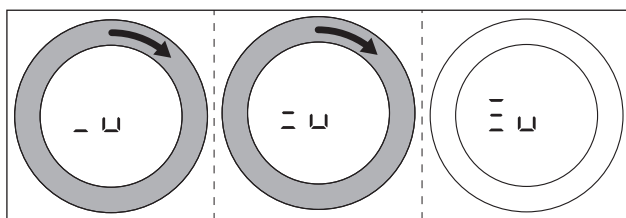


рис. 6.11 Повышение активного уровня поддержания тепла

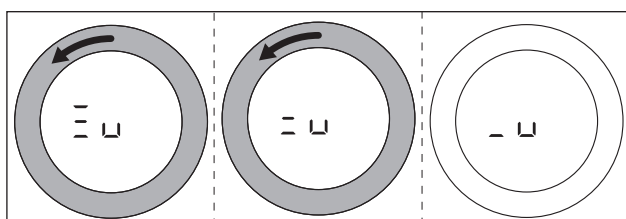


рис. 6.12 Понижение активного уровня поддержки тепла

Отключение функции поддержания тепла

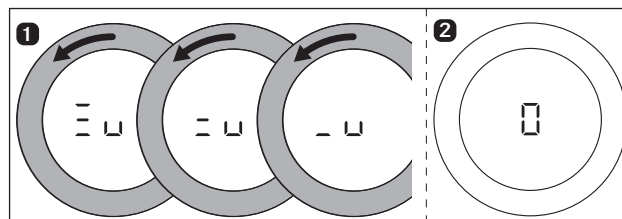


рис. 6.13 Отключение функции поддержания тепла

- Конфорка отключится и на индикаторе поворотной ручки управления появится символ \square .
- На индикаторе поворотной ручки управления отображается индикатор остаточного тепла H.

6.4.4 Функция таймера/автоматическое отключение

При работе конфорок автоматика функции таймера отключает определенную конфорку по истечении заданного времени.

i Для функций таймера можно установить временной интервал от 30 секунд до 120 минут.

Активирование таймера конфорок

► Порядок действий.

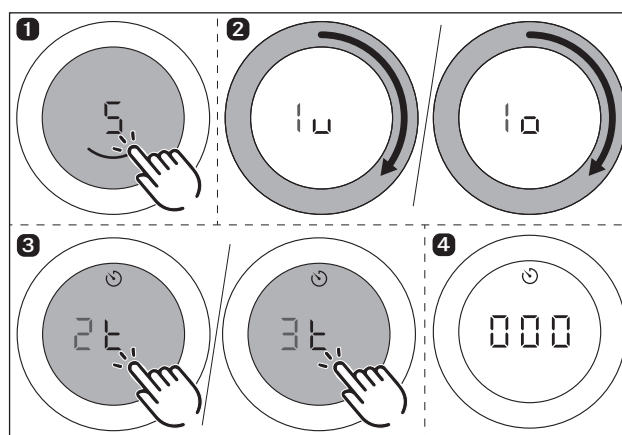


рис. 6.14 Активирование таймера конфорок

- Таймер активируется для выбранной конфорки.
- На индикаторе поворотной ручки управления отображается настраиваемое время начиная с $\square\square\square$ и символ таймера \odot .
- Если настройка времени не выполнена в течение 4 секунд, таймер деактивируется. На индикаторе поворотной ручки управления отображается текущий режим приготовления.

Настройка времени и запуск таймера

i При повороте по часовой стрелке время увеличивается (начиная с 0 минут). При повороте против часовой стрелке время уменьшается.

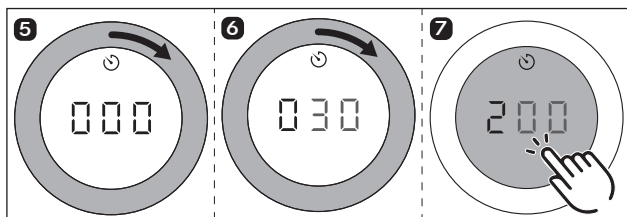


рис. 6.15 Поворот кольца поворотной ручки управления по часовой стрелке

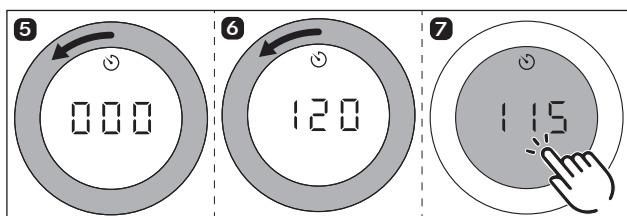


рис. 6.16 Поворот кольца поворотной ручки управления против часовой стрелки

- В диапазоне от 0 до 10 минут время увеличивается/уменьшается в обоих направлениях вращения на 30 секунд.
- В диапазоне от 10 до 20 минут время увеличивается/уменьшается в обоих направлениях вращения на одну минуту, в оставшемся диапазоне – на 5 минут.
- После подтверждения сенсорной командой раздается звуковой сигнал, включается таймер конфорок, и начинается отсчет времени.
- На индикаторе поворотной ручки управления отображается текущий режим приготовления и символ таймера ⌚.
- На индикаторе поворотной ручки управления попеременно на 3 секунды отображаются настроенный уровень мощности и оставшееся время.
- Если осталось менее 2 минут, отображается только оставшееся время.
- Если осталось менее 5 секунд, отображение оставшегося времени мигает.

Внесение изменений в активный таймер

- ▶ Повторите процесс для конфорки с активным таймером.
- ▶ Измените настроенное время и заново запустите таймер.

Выключение таймера до окончания заданного времени

Для продолжения приготовления:

- ▶ Откройте меню функций варочной панели.
- ▶ Выберите пункт меню «Функция таймера (автоматическое отключение)».
- ▶ Уменьшите настроенное время до 000 и подтвердите ввод.
- Таймер выключается раньше, и раздается звуковой сигнал.
- Активные операции приготовления продолжаются без изменений.

Для прерывания приготовления:

- ▶ Установите кольцо поворотной ручки управления в положение уровня мощности 0.
- Раздается звуковой сигнал, конфорка отключится и завершится отсчет времени активным таймером.

По истечении заданного времени

- Конфорка автоматически отключается.
- Срабатывает звуковой сигнал.

- На индикаторе поворотной ручки управления мигают 000 и символ таймера ⌚.
- Через 5 секунд звуковой сигнал и мигающая индикация автоматически отключаются.

i Мигающую индикацию и звуковой сигнал можно отключить сенсорной командой поворотной ручки управления.

- После этого отображается индикатор остаточного тепла H.

6.4.5 Автоматика доведения до кипения

При активировании автоматика доведения до кипения конфорка в течение заданного времени работает с уровнем мощности 9, а затем автоматически переключается на установленный уровень доведения до готовности. Время доведения до кипения автоматически определяется системой с учетом установленного уровня мощности.

| РКСНЗ | |
|--|------------------------------------|
| Уровень мощности (уровень доведения до готовности) | Длительность закипания в мин.:сек. |
| 1 | 1:00 |
| 2 | 3:00 |
| 3 | 4:48 |
| 4 | 6:30 |
| 5 | 8:30 |
| 6 | 2:30 |
| 7 | 3:30 |
| 8 | 4:30 |

таблица 6.4 Обзор времени доведения до кипения

i При увеличении уровня мощности конфорки с активированной автоматикой доведения до кипения автоматика остается активной. Время доведения до кипения корректируется соответствующим образом.

i При уменьшении уровня мощности конфорки с активированной автоматикой доведения до кипения автоматика отключается.

Обязательные условия использования автоматика доведения до кипения:

- Приготовление пищи на уровне мощности от 1 до 8.

Активация автоматика доведения до кипения

- ▶ Откройте меню функций варочной панели.
- ▶ Порядок действий.

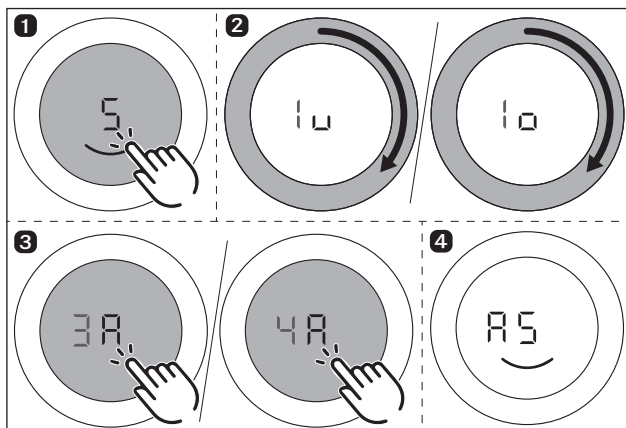


рис. 6.17 Активация автоматки доведения до кипения

- Срабатывает звуковой сигнал, активируется автоматика доведения до кипения и запускается таймер доведения до кипения.
- На индикаторе поворотной ручки управления отображается символ доведения до кипения **A** и настроенный уровень мощности (например, **A5**).

Преждевременное отключение автоматки доведения до кипения

Включенный режим автоматки доведения до кипения отключается раньше времени, если

- ▶ уменьшить уровень мощности (последующий уровень мощности).
- ▶ настроить уровень мощности **9**.
- ▶ активировать уровень повышенной мощности **P**.
- ▶ включить уровень поддержания тепла **u**.
- ▶ выключить варочную панель.

По истечении заданного времени

- По истечении времени доведения до кипения активируется настроенный уровень доведения до готовности.
- Срабатывает звуковой сигнал.
- Символ доведения до кипения больше не отображается

7 Очистка и уход

- ▶ Соблюдайте все указания и требования по технике безопасности (см. «2 Безопасность»).
- ▶ Соблюдайте требования прилагаемой документации производителя.
- ▶ Для того чтобы предотвратить получение травм, перед плановой очисткой и обслуживанием убедитесь, что варочная панель и вытяжка остыли и выключены (см. «6.2 Включение/выключение системы»).
- Регулярная чистка и техническое обслуживание обеспечивают длительный срок службы устройства и его оптимальную работу.
- ▶ Соблюдайте следующие циклы очистки и обслуживания:

| Компоненты | Цикл очистки |
|---|---|
| Поворотная ручка управления: | |
| кольцо/корпус поворотной ручки управления | немедленно после загрязнения |
| Варочные панели: | |
| Варочная панель | Тщательно очистите сразу же после загрязнения, используя стандартные, имеющиеся в продаже чистящие средства |

таблица 7.1 Циклы очистки

7.1 Моющие и чистящие средства

- i** Использование агрессивных чистящих средств и посуды с поврежденным дном наносит вред поверхности и вызывает появление темных пятен.
- ▶ Никогда не используйте пароочистители, абразивные губки, химически агрессивные или абразивные моющие средства (например, спрей для духовки).
- ▶ Убедитесь в том, что моющее средство не содержит песок, соду, кислоты, щелочи или хлорид.

7.1.1 Средства очистки стеклокерамических варочных панелей

Для очистки варочной панели необходимо использовать специальный скребок для стеклокерамики и соответствующие чистящие средства.

7.2 Очистка варочной панели

7.2.1 Очистка стеклокерамической варочной панели

- ▶ Убедитесь в том, что варочная панель выключена (см. «6.2 Включение/выключение системы»).
- ▶ Подождите, пока все конфорки не остынут.
- ▶ Удалите с варочной панели все грубые загрязнения и остатки пищи с помощью скребка для стеклокерамики.

- ▶ Нанесите чистящее средство на остывшую варочную панель.
- ▶ Разотрите чистящее средство с помощью бумажного полотенца или чистой ткани.
- ▶ Протрите варочную панель влажной тканью.
- ▶ Протрите варочную панель насухо чистой тканью.

Если варочная панель горячая:

- ▶ Удалите с горячей поверхности расплавившиеся остатки пластика, алюминиевой фольги, сахара или сладких продуктов с помощью скребка для стеклокерамики во избежание возгорания.

Сильное загрязнение

- ▶ Удалите стойкую грязь и пятна (накипь, блестящие пятна) с помощью мощных средств, пока варочная поверхность еще не остыла.
- ▶ Выкипевшую пищу следует удалить с помощью влажной ткани.
- ▶ Остатки загрязнения удалите с помощью скребка для стеклокерамики.
- ▶ Незамедлительно удаляйте семена, крошки и подобные предметы, которые падают на варочную панель в ходе приготовления пищи, чтобы не поцарапать поверхность.

Цветные и блестящие пятна не наносят вреда варочной поверхности. Они не вредят работе варочной панели и прочности стеклокерамики.

Изменение цвета поверхности варочной панели вызвано неудаленным нагаром.

Блестящие пятна являются результатом истирания поверхности дном посуды, особенно при использовании кухонной посуды с алюминиевым дном, или результатом использования неподходящих чистящих средств. Их удалить сложнее.

7.3 Уход за варочной панелью

- ▶ Не используйте варочную панель в качестве рабочей поверхности или пространства для хранения.
- ▶ Не толкайте и не тяните посуду, которая находится на варочной панели.
- ▶ Убирать посуду с поверхности варочной панели следует, только поднимая ее.
- ▶ Содержите варочную панель в чистоте.
- ▶ Незамедлительно удаляйте любые загрязнения.
- ▶ Используйте только посуду, которая подходит для данного устройства (см. «4.2 Описание варочной панели»).

7.4 Очистка поворотной ручки управления

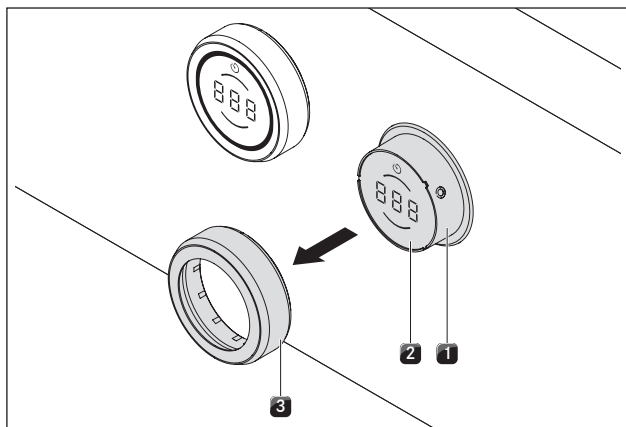


рис. 7.1 Снятие кольца поворотной ручки управления

- [1] Корпус поворотной ручки управления
- [2] Сенсорная поверхность
- [3] Кольцо поворотной ручки управления

Очистка кольца поворотной ручки управления

- i** Кольца поворотной ручки управления непригодны для мытья в посудомоечной машине.

Кольцо поворотной ручки управления следует чистить только вручную.

- ▶ Снимите кольцо с корпуса поворотной ручки управления.
- ▶ Используйте моющее средство, которое растворяет жир.
- ▶ Ополосните кольцо горячей водой.
- ▶ Очистите кольцо с помощью мягкой щетки.
- ▶ Тщательно ополосните кольцо поворотной ручки управления.
- ▶ Тщательно высушите кольцо поворотной ручки управления.
- ▶ Наденьте высушенное кольцо поворотной ручки управления обратно на корпус.

Очистка сенсорной поверхности и корпуса поворотной ручки управления

- ▶ Снимите кольцо поворотной ручки управления.
- ▶ Протрите сенсорную поверхность и корпус поворотной ручки мягкой чистой тканью.
- ▶ Тщательно высушите сенсорную поверхность и корпус поворотной ручки.
- ▶ Наденьте кольцо поворотной ручки управления на корпус.

8 Устранение неисправностей

► Соблюдайте все указания и требования по технике безопасности (см. «2 Безопасность»).

| Ситуация управления | Причина | Устранение |
|---|--|---|
| Варочная панель не включается. | отсутствует кольцо поворотной ручки управления. | Наденьте кольцо поворотной ручки управления. |
| | Неисправен предохранитель или автоматический выключатель квартиры или дома. | Замените предохранитель. Вновь включите предохранительный автомат. |
| | Предохранитель или автоматический выключатель сработал несколько раз. | Обратитесь в сервисную службу компании BORA. |
| | Отключение электропитания. | Проверьте подачу напряжения, обратившись к специалисту-электрику. |
| Запах и образование паров при работе новой варочной панели. | нормальное явление для новых устройств. | подождите несколько часов. |
| | | если выделение запаха не прекратилось, обратитесь в сервисную службу компании BORA. |
| Охлаждающий вентилятор продолжает работать после выключения | Охлаждающий вентилятор продолжает работать, пока варочная панель не остынет, а затем автоматически выключается. | Дождитесь автоматического отключения охлаждающего вентилятора |
| Одна конфорка или вся варочная панель автоматически отключается. | Слишком продолжительное время работы конфорки. | Вновь включите конфорку (см. «Управление вытяжкой варочной панели»). |
| | Сработала защита от перегрева. | (см. «4.3 Предохранительные устройства»). |
| Уровень повышенной мощности отключается раньше времени. | Сработала защита от перегрева. | (см. «4.3 Предохранительные устройства»). |
| Индикация на поворотной ручке управления \bar{L} . | Защита от детей включена. | Выключите защиту от детей (см. «Защита от детей (системная функция)»). |
| Индикация на поворотной ручке управления \bar{L} . | Длительное (8 с) нажатие поворотной ручки управления или поворотная ручка управления загрязнена. | Отпустите или очистите поворотную ручку управления. |
| Индикация на поворотной ручке управления $E0\ 19$ | Ошибка обработки сигналов сенсорной поверхности | Снимите кольцо переключения и наденьте его обратно. |
| | | Снова выполните команду касания. |
| Индикация на поворотной ручке управления $E022$ | Модуль обработки сигналов поворотной ручки управления неисправен. Блок управления выключается через 3,5–7,5 с | Замените поворотную ручку управления. |
| Индикация на поворотной ручке управления $E002, E02\ 1, E057, E082, E083$ | Перегрев | Дождитесь остывания варочной панели |

таблица 8.1 Устранение неисправностей

Квитуруйте ошибку сенсорной командой поворотной ручки управления.

- Во всех остальных случаях обратитесь в сервисную службу BORA (см. «10 Гарантия, техническое обслуживание, запасные части, принадлежности») и укажите номер ошибки и тип устройства.
- После устранения неисправностей повторите попытку и проверьте, была ли устранена неисправность.
- При любых других сбоях попробуйте перезагрузить систему.
- В крайнем случае временно отключите питание.

i Во время отключения напряжения или после него конфорки могут оставаться горячими. На варочных панелях РКНЗ, РКСВЗ и РКГЗ после отключения напряжения остаточная температура не отображается, даже если они были включены и еще не остыли.

- Если неисправности возникают часто, обратитесь в сервисную службу BORA (см. «10 Гарантия, техническое обслуживание, запасные части, принадлежности») и укажите номер ошибки и тип устройства (см. главу «Заводские таблички»).

9 Вывод из эксплуатации, безопасный демонтаж и утилизация

- ▶ Соблюдайте все указания по технике безопасности (см. «2 Безопасность»).
- ▶ Соблюдайте требования прилагаемой документации производителя.

9.1 Вывод из эксплуатации

Под выводом из эксплуатации понимается окончательный вывод из эксплуатации и демонтаж. После вывода из эксплуатации устройство может быть встроено в другую мебель, перепродано в частном порядке, либо утилизировано.

- i** Отсоединение устройства от сетей электропитания и газа, а также его изоляция, могут осуществляться только соответствующим специалистом.
- ▶ Перед выводом устройства из эксплуатации его следует отключить.(см. руководство по эксплуатации)
- ▶ Отключите устройство от электропитания.

9.2 Безопасный демонтаж

Для вывода из эксплуатации устройство должно быть подготовлено для демонтажа и отключено от электропитания.

- ▶ Ослабьте крепления устройства.
- ▶ Удалите швы, заполненные силиконом.
- ▶ Извлеките устройство из столешницы.
- ▶ Удалите другие комплектующие детали.
- ▶ Утилизируйте отслужившее устройство и загрязненные принадлежности в соответствии с пунктом «Экологичная утилизация».

9.3 Экологичная утилизация

Утилизация упаковки устройства

- i** Упаковка защищает устройство от повреждений во время транспортировки. Упаковка устройства подбирается исходя из принципов экологической безопасности и техники утилизации, поэтому она является перерабатываемой.

Повторное использование упаковки посредством переработки материала способствует экономии сырья и снижает образование отходов. Ваш дилер заберет упаковку.

- ▶ Передайте упаковку своему дилеру.
- или
- ▶ Утилизируйте упаковку надлежащим способом в соответствии с местными нормативами.

Утилизация отслужившего устройства



Электрические устройства, помеченные этим знаком, по истечении срока полезного использования не относятся к бытовым отходам. Их следует утилизировать через приемный пункт для утилизации электрического и электронного оборудования. Вся необходимую информацию по этому вопросу Вы можете получить в муниципальной или местной администрации.

Отслужившие устройства зачастую содержат ценные материалы. Но они также содержат вредные вещества, которые были необходимы для их функционирования и обеспечения безопасности. В случае утилизации этих веществ в качестве отходов или при неправильном обращении с ними, они могут нанести вред здоровью человека и окружающей среде.

- ▶ Ни в коем случае не следует утилизировать отслужившее устройство совместно с бытовым мусором.
- ▶ Доставьте отслужившее устройство в приемный пункт для возврата и переработки электрических и электронных элементов и других материалов.

10 Гарантия, техническое обслуживание, запасные части, принадлежности

- Соблюдайте все указания и требования по технике безопасности (см. «2 Безопасность»).

10.1 Гарантия производителя от компании BORA

Компания BORA предоставляет конечному пользователю гарантию на свою продукцию сроком на 2 года. Данная гарантия предоставляется конечному пользователю дополнительно к предусмотренному законодательством праву покупателя на устранение недостатков проданного товара. Гарантия производителя распространяется на всю продукцию компании BORA, которая приобретается на территории Европейского Союза авторизованными дилерами BORA или дистрибьюторами, прошедшими обучение в BORA, за исключением продуктов, которые обозначаются компанией BORA как универсальные артикулы или принадлежности. Гарантия на продукцию BORA начинается с момента передачи продукции авторизованным дилером конечному пользователю и действует 2 года.

Конечный пользователь имеет возможность продлить гарантию производителя, оформив регистрацию на сайте www.bora.com/registration.

Гарантия производителя подразумевает, что надлежащий монтаж (согласно инструкции по вентиляции BORA и руководству по эксплуатации, действующим на момент монтажа) продуктов BORA должен выполняться авторизованным дилером BORA. Конечный пользователь во время использования устройства должен соблюдать все инструкции и предписания руководства по эксплуатации. При возникновении притязаний на предоставление гарантии конечный пользователь должен указать на наличие дефекта дилеру или непосредственно представителю компании BORA и предъявить оригинал счета, оплаченного при покупке. По выбору конечный пользователь может доказать факт приобретения, оформив регистрацию на сайте www.bora.com. BORA гарантирует, что вся продукция BORA не имеет дефектов материалов или сборки. Дефект должен присутствовать уже на момент поставки конечному пользователю. При возникновении притязаний на предоставление гарантии ее срок не начинается заново. Компания BORA устраняет дефекты продукции по собственному усмотрению посредством ремонта или замены. Все расходы на устранение дефектов, в отношении которых действует гарантия производителя, несет компания BORA. Гарантия производителя BORA однозначно не распространяется на:

- Продукцию BORA, которая была приобретена не у авторизованных дилеров BORA или дистрибьюторов, прошедших обучение в BORA

- Повреждения, возникшие в результате несоблюдения руководства пользователя (относится также к уходу и чистке изделий) Данные случаи представляют собой ненадлежащее использование.
- Повреждения, возникшие в результате нормального износа, например, следы эксплуатации на варочной панели
- Повреждения, возникшие в результате внешних воздействий (таких как транспортные повреждения, проникновение конденсата, последствия стихийного бедствия, например, удара молнии)
- Повреждения, возникшие в результате ремонта или попыток ремонта, проведенного не специалистами компании BORA или лицами, не авторизованными компанией BORA
- Повреждения стеклокерамического покрытия
- Повреждения, возникшие в результате колебаний напряжения
- Вторичный ущерб или претензии на возмещение ущерба, не связанные с дефектом
- Повреждения пластиковых деталей

Законные требования, включая, в частности, притязания на устранение недостатков проданного товара или ответственность изготовителя за безопасность изделий настоящей гарантией не ограничиваются.

В том случае, если дефект не предусмотрен данной гарантией производителя, конечный пользователь может обратиться в службу технического сервиса компании BORA, но в этом случае он самостоятельно несет все расходы.

На данные гарантийные условия распространяется право Федеративной Республики Германия.

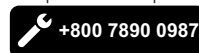
Вы можете связаться с нами:

- По телефону: +800 7890 0987 с понедельника по четверг 08:00–18:00 и по пятницам 08:00–17:00
- По электронной почте: info@bora.com

10.2 Обслуживание

Обслуживание BORA:

Смотрите раздел руководства по эксплуатации и монтажу на оборотной стороне.



- В случае любой неисправности, которую вы не можете устранить самостоятельно, обращайтесь к вашему дилеру BORA или в сервисную службу BORA.

При обращении в сервисную службу BORA необходимо сообщить обозначение типа или модели вашего устройства, а также его серийный номер.

Эти данные можно найти в заводской табличке на задней обложке данного руководства, а также на днище устройства.

10.3 Запасные части

- ▶ При ремонте используйте только оригинальные запасные части.
- ▶ Ремонт должен осуществляться только сервисной службой BORA.

i Запасные части можно приобрести у вашего дилера BORA, а также онлайн, на сайте сервисного обслуживания www.bora.com/service или по указанному сервисному номеру.

10.4 Принадлежности

- BORA Pro кольцо поворотной ручки PKR3
- BORA Pro кольцо поворотной ручки All Black PKR3AB

Специальный аксессуар для стеклокерамических варочных панелей:

- BORA Скребок для стеклокерамики UGS

Заводская табличка с техническими данными:
(пожалуйста, наклейте)

Руководство по эксплуатации и монтажу:

Оригинал

Перевод

Производитель: BORA Vertriebs GmbH & Co KG

Распространение или копирование настоящего документа, использование или разглашение его содержания без явно выраженного согласия правообладателя запрещены.

Составление данного руководства по эксплуатации и монтажу было выполнено с максимальной тщательностью. Тем не менее, оно может не содержать некоторых дополнительных технических корректировок, или их содержание может не быть согласовано. Мы приносим наши извинения в связи с этим. Актуальную версию руководства Вы можете получить в Сервисной службе BORA. В тексте возможны опечатки и ошибки.

© BORA Vertriebs GmbH & Co KG

Все права защищены.

D
BORA Lüftungstechnik GmbH
Rosenheimer Str. 33
83064 Raubling
Deutschland/Германия
T: +49 (0) 8035 / 9840-0
Ф: +49 (0) 8035 / 9840-300
info@bora.com
www.bora.com

A
BORA Vertriebs GmbH & Co KG
Innstraße 1
6342 Niederndorf
Österreich/Австрия
T: +43 (0) 5373 / 62250-0
Ф: +43 (0) 5373 / 62250-90
mail@bora.com
www.bora.com

INT
BORA Holding GmbH
Innstraße 1
6342 Niederndorf
Österreich/Австрия
T: +43 (0) 5373 / 62250-0
Ф: +43 (0) 5373 / 62250-90
mail@bora.com
www.bora.com

AU NZ
BORA APAC Pty Ltd
100 Victoria Road
Drummoyne NSW 2047
Australien/Австралия
T: +61 2 9719 2350
Ф: +61 2 8076 3514
info@boraapac.com.au
www.bora-australia.com.au

